

بسم الله الرحمن الرحيم

المملكة الأردنية الهاشمية

وزارة الزراعة

مديرية المشاريع والتنمية الريفية

وثيقة مشروع

إعادة تأهيل مشروع الجفر الزراعي

وزارة الزراعة آذار ٢٠٠٧

بسم الله الرحمن الرحيم

المملكة الأردنية الهاشمية
وزارة الزراعة
مديرية المشاريع والتنمية الريفية

وثيقة مشروع

اعادة تأهيل مشروع الجفر الزراعي

فريق الدراسة

م. محمود الصعوب / أخصائي إنتاج حيواني
م. سليمان صوالحة / أخصائي مياه وري
م. زياد شوراظ / أخصائي إنتاج نباتي
م. رامي هباهبة / اقتصاد زراعي
م. محمود ربايعة / اقتصاد زراعي.

الفريق المساند في الدراسة

م. قاسم ممدوح ارشيدات
د. محمد الرحاحلة
م. خليل جرن
م. شبيب حدادين

وزارة الزراعة آذار ٢٠٠٧

ملخص تنفيذي

مقدمة

مشروع الجفر الزراعي من مشاريع توطين البدو الذي نفذته وزارة الزراعة عام ١٩٦٣، بهدف استقرار الأسر المستقيمة من المشروع وتحسين مستوياتها الاقتصادية والاجتماعي. وتشير دراسة الواقع الحالي للمشروع إلى انخفاض مساحة الأراضي الزراعية المستغلة وانخفاض إنتاجيتها، وبالتالي انخفاض دخل الأسرة بشكل حاد نتيجة انتهاء العمر الاقتصادي للمشروع. وتم إعداد خطة مقترحة للمشروع بمشاركة المجتمع المحلي والمؤسسات الحكومية العاملة في مجال التنمية في منطقة المشروع، لإعادة تأهيل المشروع وأشارات الدراسات الفنية والاقتصادية التي قامت بها وزارة الزراعة إلى الكفاءة الاقتصادية والمالية للمشروع وقدرة المشروع على المساهمة المباشرة في برامج مكافحة الفقر والبطالة، من خلال زيادة الدخل وتوفير فرص العمل للأسر المستقيمة من المشروع، وقدرة المجتمع المحلي على إدارة المشروع بما يضمن ديمومة المشروع في تحقيق التنمية الاقتصادية والاجتماعية المستدامة.

مبررات المشروع:

- ١- الاهتمام الخاص لجلالة الملك معظم بإعادة تأهيل المشروع خلال زيادته لمنطقة المشروع لتأثيره على تخفيف حدة الفقر والبطالة في منطقة المشروع.
- ٢- انتهاء العمر الاقتصادي للمشروع كالمعدات والآلات وقنوات الري للمشروع القائم مما ترتب عليه عدم توفر مياه الري.
- ٣- حاجة المنطقة للمشاريع التنموية لكونها من بؤر الفقر في المملكة.
- ٤- حاجة منطقة المشروع للأعلاف لاعتماد السكان المحليين على تربية المواشي.
- ٥- الحاجة لإقامة نظام تكامل الإنتاج النباتي والحيواني في منطقة المشروع لتخفيض كلفة الإنتاج الزراعي .

أهداف المشروع:

- ١- تطوير مصادر المياه وزيادة كفاءة استغلال المياه في الإنتاج الزراعي.
- ٢- زيادة الرقعة الزراعية وزيادة الإنتاج الزراعي في منطقة المشروع.
- ٣- مكافحة الفقر والبطالة في منطقة المشروع
- ٤- تنمية العمل المؤسسي الأهلي وتعزيز دور المرأة في المجتمع المحلي في منطقة المشروع.

الفئة المستهدفة:

يستهدف المشروع ٤٤ أسرة في منطقة الجفر وهي الأسر المستفيدة من مشروع الجفر الزراعي.

مكونات المشروع:

- ١- صيانة الآبار الارتوازية القائمة
- ٢- تحويل نظام ضخ المياه إلى مضخات تعمل بالطاقة الكهربائية
- ٣- تمديد خطوط ري بلاستيكية تحت الأرض لإيصال المياه للوحدات الزراعية
- ٤- إنشاء صندوق دوار لتمويل أنشطة المرأة الريفية وضمن آلية تساعد في تنمية رأسماله.
- ٥- إنشاء محطة صغير للآليات الزراعية لتوفير خدمات الآليات الزراعية.
- ٦- إنشاء مبنى للجمعية التي ستدير المشروع

العوائد المتوقعة للمشروع:

أولاً:- العوائد الاقتصادية

- ١- زيادة إنتاج الأعلاف
- ٢- زيادة إنتاجية الأرض الزراعية
- ٣- زيادة متوسط دخل الفرد من ١٧ إلى ٥٩ دينار شهريا في منطقة المشروع.

ثانياً:- العوائد الاجتماعية

- ١- توفير فرص العمل المباشرة لـ ٧ أفراد في منطقة المشروع
- ٢- توفير فرص عمل لـ ١٠٦ أسرة تعمل في الوحدات الزراعية في منطقة المشروع.
- ٣- تنمية روح العمل الجماعي بين أفراد المجتمع المحلي.
- ٤- زيادة مساهمة المرأة في دخل الأسرة في منطقة المشروع.

ثالثاً:- العوائد البيئية:

- ١- تحسين الغطاء النباتي في منطقة المشروع.
- ٢- تقليل حدة الرعي الجائر من خلال توفير الأعلاف.
- ٣- تقليل اثر الأتربة والغبار في منطقة المشروع.

فترة تنفيذ المشروع : سنة واحدة.

الكلفة التقديرية للمشروع: ٦١٤ ألف دينار أردني

العمر الاقتصادي للمشروع: ١٠ سنوات

الجهة المنفذة:- وزارة الزراعة.

متطلبات التنفيذ:-

- ١- توفير التمويل للمشروع بقيمة ٦١٤ ألف دينار أردني.
- ٢- تفويض كافة الصلاحيات لمعالي وزير الزراعة بتنفيذ البنود التي تحتاجها الخطة و تحتاج إلى موافقة مجلس الوزراء بتنفيذها.
- ٣- توفير كادر مؤهل لمركز زراعي الجفر
- ٤- توقيع اتفاقية بين وزارة الزراعة وجمعية مشروع الجفر الزراعي التعاونية لإدارة المشروع والالتزام بنصوص الدراسة الفنية.

فهرس المحتويات

رقم الصفحة	العنوان
٢	ملخص تنفيذي
٥	فهرس المحتويات
٧	فهرس الجداول
١٠	فهرس الملاحق
١١	الفصل الأول - خلفية الدراسة - أهداف الدراسة - منهجية الدراسة
١٦	الفصل الثاني - الواقع الحالي للمشروع - تحليل الواقع الحالي للمشروع - التقييم الاجتماعي والاقتصادي للوضع القائم في المشروع
٣٢	الفصل الثالث - الخطة المقترحة لإعادة تأهيل المشروع الذي ستيديره الجمعية - فرضيات الخطة - التكاليف الرأسمالية للخطة - التكاليف التشغيلية للخطة - إيرادات الخطة
٥١	الفصل الرابع - التقييم المالي والاقتصادي لخطة إعادة التأهيل - تحليل مخاطر خطة إعادة التأهيل الذي ستيديره الجمعية

فهرس المحتويات

رقم الصفحة	العنوان
٦٥	<p>الفصل الخامس</p> <p>اثر خطة إعادة التأهيل على الأسر المستفيدة من المشروع</p> <ul style="list-style-type: none"> - الخطة الإرشادية المقترحة لاستغلال الوحدات الزراعية - التقييم الاجتماعي والاقتصادي للخطة الإرشادية المقترحة - نتائج تقييم اثر الخطة المقترحة على الأسر المستفيدة من المشروع
٨١	<p>الفصل السادس</p> <ul style="list-style-type: none"> - توصيات الدراسة
٨٥	<ul style="list-style-type: none"> - قائمة الملاحق
١٠١	<ul style="list-style-type: none"> - قائمة المراجع

فهرس الجداول

رقم الصفحة	رقم الجدول	العنوان
١٨	١	المساحات المزروعة في قضاء الجفر ومشروع الجفر الزراعي لعام ٢٠٠٦
١٩	٢	أبار الجفر (المشروع الزراعي)
١٩	٣	كميات وقيمة المياه المستخرجة لعام ٢٠٠٦
٢١	٤	أسعار المياه فلس لكل ساعة عملكما هو في عام ٢٠٠٦
٢١	٥	الآلات المتوفرة في مشروع الجفر الزراعي وحالتها العامة خلال عام ٢٠٠٦
٢٢	٦	أسعار خدمات الآلات الزراعية في مشروع الجفر الزراعي لعام ٢٠٠٦
٢٣	٧	أسعار المدخلات التي يحصل عليها المشروع حسب الوضع القائم
٢٤	٨	تكاليف الحراثة في المشروع لعام ٢٠٠٦
٢٤	٩	تكاليف البذار في المشروع لعام ٢٠٠٦
٢٥	١٠	تكاليف تجهيز البالات في المشروع لعام ٢٠٠٦
٢٥	١١	تكاليف الدراسات في المشروع لعام ٢٠٠٦
٢٦	١٢	تكاليف مياه الري في المشروع لعام ٢٠٠٦
٢٦	١٣	أسعار منتجات الخطة المقترحة الساندة في السوق المحلي لعام ٢٠٠٦
٢٧	١٤	قيمة إيرادات البالات في المشروع لعام ٢٠٠٦
٢٧	١٥	قيمة إيرادات الحبوب في المشروع لعام ٢٠٠٦
٢٨	١٦	قيمة إيرادات التبن في المشروع لعام ٢٠٠٦
٣١	١٧	مؤشرات التقييم لاقتصادي والاجتماعي للوضع القائم في المشروع لعام ٢٠٠٦
٣٥	١٨	السوق لمدخلات الإنتاج للخطة المقترحة للمشروع
٣٥	١٩	أسعار منتجات الخطة المقترحة والساندة في السوق المحلي
٣٦	٢٠	الخطة المقترحة لإعادة تأهيل المشروع
٣٦	٢١	الخطة المقترحة لإعادة تأهيل الآبار
٣٧	٢٢	الخطة المقترحة لإعادة تأهيل قنوات الري

فهرس الجداول

رقم الصفحة	رقم الجدول	العنوان
٣٩	٢٣	الخطة المقترحة لإعادة تأهيل المباني
٤٠	٢٤	الخطة المقترحة للآليات والمعدات
٤٠	٢٥	الخطة المقترحة للآثاث اللوازم
٤١	٢٦	الكلفة التقديرية لبرامج الإرشاد الزراعي في الخطة المقترحة للمشروع
٤٢	٢٧	تكاليف انفاق راس المال العامل
٤٣	٢٨	تكاليف الكوادر الإدارية السنوية لخطة إعادة تأهيل المشروع
٤٤	٢٩	تكاليف الوقود الزيوت لعمليات الحراثة السنوية في الخطة المقترحة
٤٤	٣٠	تكاليف الوقود الزيوت لعمليات الحش وتجهيز البالات السنوية في الخطة المقترحة
٤٥	٣١	تكاليف الوقود الزيوت لعمليات دراسة المحاصيل السنوية في الخطة المقترحة
٤٥	٣٢	تكاليف الصيانة السنوية للخطة المقترحة
٤٦	٣٣	قسط الاستهلاك السنوي للخطة المقترحة
٤٨	٣٤	إيرادات بيع المياه السنوي للخطة المقترحة
٤٨	٣٥	إيرادات الحراثة السنوية للخطة المقترحة
٤٩	٣٦	إيرادات الحش وتجهيز البالات السنوية للخطة المقترحة
٤٩	٣٧	إيرادات الدراسة السنوية للمحاصيل للخطة المقترحة
٥٢	٣٨	التكاليف الرأسمالية للخطة المقترحة خلال عمر المشروع
٥٣	٣٩	التكاليف التشغيلية للخطة المقترحة خلال عمر المشروع
٥٤	٤٠	الإيرادات للخطة المقترحة خلال عمر المشروع
٥٥	٤١	صافي الإيرادات للخطة المقترحة بالدينار خلال عمر المشروع
٥٦	٤٢	القيمة المتبقية للخطة المقترحة بالدينار في نهاية عمر المشروع
٥٧	٤٣	التدفق النقدي للخطة المقترحة خلال عمر المشروع
٥٩	٤٤	مؤشرات التقييم المالي لمشروع إعادة التأهيل
٦٤	٤٥	مؤشرات تحليل المخاطر لمشروع إعادة التأهيل بافتراض تغير التكاليف والإيرادات

فهرس الجداول

رقم الصفحة	رقم الجدول	العنوان
٦٤	٤٦	الطاقة القصوى للمخاطر التي يتحملها المشروع
٦٦	٤٧	الخطة المقترحة للنمط الزراعي للمشروع
٦٧	٤٨	تكلفة الحراث السنوية للخطة المقترحة للمشروع
٦٨	٤٩	البذور والاشتال السنوية للخطة المقترحة للمشروع
٦٨	٥٠	تكلفة تجهيز البالات السنوية للخطة المقترحة للمشروع
٦٨	٥١	تكاليف دراسة المحاصيل السنوية للخطة المقترحة للمشروع
٦٩	٥٢	الاحتياجات السنوية من الأسمدة الكيماوية للخطة المقترحة للمشروع
٦٩	٥٣	تكلفة الأسمدة الكيماوية السنوية للخطة المقترحة للمشروع
٧٠	٥٤	تكلفة مياه الري السنوية للخطة المقترحة للمشروع
٧١	٥٥	التكلفة الثابتة لنشاط تربية الأغنام في خطة المقترحة للمشروع
٧١	٥٦	التكاليف التشغيلية السنوية لنشاط تربية الأغنام في خطة المقترحة للمشروع
٧٢	٥٧	قيمة إيرادات البالات السنوية حسب الخطة المقترحة للمشروع
٧٣	٥٨	قيمة إيرادات الحبوب السنوية للخطة المقترحة للمشروع
٧٣	٥٩	قيمة إيرادات التبن السنوية للخطة المقترحة للمشروع
٧٤	٦٠	قيمة إيرادات العلف الأخضر السنوية للخطة المقترحة للمشروع
٧٥	٦١	قيمة إيرادات تربية الأغنام السنوية في الخطة المقترحة للمشروع
٧٨	٦٢	مؤشرات التقييم لاقتصادي والاجتماعي للخطة الإرشادية المقترحة للمشروع
٨٠	٦٣	مؤشرات التقييم لاقتصادي والاجتماعي قبل وبعد الخطة المقترحة للمشروع

فهرس الملاحق

رقم الصفحة	رقم الملحق	العنوان
٨٦	١	مخطط توضيحي للمباني في المشروع
٨٧	٢	برنامج إدارة المياه وأنظمة الري
٨٨	٣	برنامج زراعة الدخن
٨٩	٤	برنامج التشجيع على زراعة النخيل
٩٠	٥	برنامج تشجيع زراعة الصبر
٩١	٦	برنامج تسميد المحاصيل الحقلية
٩٢	٧	برنامج مكافحة الآفات للمحاصيل الحقلية
٩٣	٨	برنامج زراعة وخدمة الحديقة المنزلية
٩٤	٩	برنامج العناية بتربية ورعاية وتغذية الأغنام
٩٥	١٠	برنامج صناعة منتجات الألبان
٩٦	١١	برنامج الإدارة التعاونية
٩٧	١٢	برنامج الإدارة المالية وأصول مسك السجلات المحاسبية
٩٨	١٣	مسودة اتفاقية المشروع

الفصل الأول

أولاً: خلفية الدراسة

ثانياً: أهداف الدراسة

ثالثاً: منهجية الدراسة

أولاً: خلفية الدراسة

منطقة الجفر هي من مناطق البادية الأردنية، في جنوب الأردن. تقع إلى الشرق من مدينة معان بحدود ٦٠ كلم، ويمتد سكان المنطقة الزراعة وتربية الأغنام ويغلب عليها نمط الحياة البدوية، تم تأسيس مشروع الجفر الزراعي عام ١٩٦٣ ضمن مشاريع توطين البدو في البادية الأردنية حيث استهدف ٤٤ عائلة بدوية وقام المشروع على مساحة ٢٢٥٥ دونم. حيث هدف المشروع إلى توفير البيئة الملائمة لاستقرار العائلات البدوية وتقليل اعتمادها على نمط حياة البدو الرحل من خلال توفير البنية التحتية لامتهان الزراعة بهدف تحقيق الأمن الغذائي وتوفير فرص العمل للعائلات المستهدفة و تنويع مصادر دخلها. حيث قام المشروع بتأمين وحدات زراعية بمساحة ٥٠ دونما لكل وحدة خاصة للزراعة وضمن نمط زراعي تم تحديده من قبل وزارة الزراعة لتحقيق الأمن الغذائي للعائلات المستهدفة، وكذلك توفير قطع أراضي لغايات السكن وبمساحة ٥ دونمات لكل عائلة، وقام المشروع بحفر ٥ آبار ارتوازية بطاقة ٦٠٠ م^٣ لكل ساعة وتزويدها بالمضخات والمعدات اللازمة ومد قنوات الري للوحدات الزراعية بهدف توفير البيئة الملائمة للزراعة، وقامت وزارة الزراعة بتقديم الخدمات الفنية والإرشادية وكذلك تشغيل المشروع بهدف ضمان ديمومة واستمرارية عمل المشروع في تحقيق أهدافه.

وتراوح متوسط دخل الأسرة في منطقة المشروع ما بين ٧٠-١٥٠ دينار شهري حسب مديرية قضاء الجفر، وصنفت دراسات الفقر منطقة الجفر كإحدى بؤر الفقر في المملكة. وقد أدى تدهور وضع المشروع القائم من حيث البنية التحتية وكثافة الاستغلال الزراعي لأرض المشروع وكذلك انخفاض إنتاجية الأراضي الزراعية في المشروع، إلى زيادة الوضع سواء للأسر المستفيدة من المشروع حيث فقدت أهم مصادر الدخل التي تحصل عليه من استغلال أرض المشروع مما ترتب عليه زيادة حدة الفقر في منطقة المشروع.

وقد اهتم جلالة الملك المعظم بإعادة تأهيل المشروع في زيارته الميدانية لقضاء الجفر وأمر الجهات ذات العلاقة بإعداد دراسة فنية لإعادة تأهيل المشروع للتخفيف من حدة الفقر والبطالة في قضاء الجفر. كما اهتمت وزارة الزراعة بإعادة تأهيل المشروع ضمن جهودها في مجال تحقيق التنمية الريفية وكلفت عدة لجان فنية متخصصة من كوادر الوزارة لتحديد المعوقات التي تعترض سير عمل المشروع وأدت إلى تدهور المشروع كما كلفت لجنة الدراسة بإعداد دراسة فنية واقتصادية لإعادة تأهيل مشروع الجفر الزراعي كأحد مشاريع التنمية الاقتصادية والاجتماعية في الريف الأردني. وتقديم خطة مقترحة لإعادة تأهيل المشروع وقياس مدى قدرة المشروع في المساهمة في برامج مكافحة الفقر والبطالة في منطقة المشروع. وقام فريق الدراسة بزيارتين ميدانيتين لمنطقة المشروع

استمرت لمدة عشرة أيام حيث عقد أكثر من لقاء مع المستفيدين من المشروع لمناقشة الوضع القائم للمشروع وكذلك لمشاركة المجتمع المحلي في وضع الخطة المقترحة لإعادة تأهيل المشروع، كما عقد فريق الدراسة اجتماعين مع المجلس التنفيذي في محافظة معان برئاسة عطوفة محافظ معان وحضور مندوب الديوان الملكي العامر لمناقشة الآليات المقترحة لإعادة تأهيل المشروع ومساهمة المؤسسات الحكومية المختلفة ذات العلاقة في محافظة معان في نجاح خطة التأهيل المقترحة للمشروع، كما قام فريق الدراسة بزيارة المؤسسات ذات العلاقة المباشرة بإعادة تأهيل المشروع كمديرية زراعة ومديرية التعاون في محافظة معان والمؤسسة التعاونية الأردنية ووزارة المياه والري، كما قام فريق الدراسة بزيارة مشاريع مشابهة لمشروع الجفر الزراعي في محافظة معان للاطلاع على التجارب الميدانية في منطقة المشروع للاستفادة منها في إعداد الدراسة الفنية.

تم إعداد خطة مقترحة للمشروع من قبل فريق الدراسة بمشاركة المجتمع المحلي والمؤسسات الحكومية العاملة في مجال التنمية في منطقة المشروع، حيث تم تقديم خطة لتأهيل البنية التحتية للمشروع كالأبار وقنوات الري والمباني والآلات والتدريب والتأهيل، لتوفير الموارد اللازمة للإنتاج الزراعي، وقدرت التكلفة الإجمالية لتأهيل المشروع بـ ٦١٤ ألف دينار، واقترحت الخطة تزويد الأسر بمياه الري على أساس المتر المكعب، ليتم نقل إدارة المشروع إلى المجتمع المحلي من خلال جمعية تعاونية أسست من الأسر المستفيدة من المشروع تعمل وفق معايير الكفاءة الاقتصادية. وقام فريق الدراسة بإجراء تحليل المخاطر لخطة تأهيل المشروع للتأكد من قدرة المشروع على تحقيق التنمية المستدامة في منطقة المشروع.

وقام فريق الدراسة بإعداد خطة إرشادية مقترحة لاستغلال المشروع تعمل وفق معايير الكفاءة الاقتصادية واستخدام أسعار السوق لجميع تكاليف الإنتاج، ، لاستغلال كامل ارض المشروع، وزيادة إنتاجية الدونم وزيادة دخل الأسر المستفيدة إلى مستوى أعلى من خط الفقر وبالتالي مساهمته الفعالة في برامج مكافحة الفقر والبطالة.

ثانياً: أهداف الدراسة:

- ١- تقييم الواقع الحالي للمشروع وتحديد أهم المعوقات والمشاكل التي أدت إلى تراجع أداء المشروع.
- ٢- دراسة احتياجات تأهيل المشروع والتقييم الاقتصادي والمالي لخطة تأهيل المشروع وتقييم تأثير مشروع إعادة التأهيل على الأسر المستفيدة.
- ٣- تقييم قدرة المشروع على مكافحة الفقر والبطالة من خلال تحقيق دخول إضافية للفئات المستهدفة.
- ٤- تقييم قدرة المشروع على تحمل المخاطر المختلفة التي قد يتعرض لها المشروع

ثالثاً: منهجية الدراسة:

استندت الدراسة على بيانات المشروع القائم المتوفرة في مديرية زراعة معان ومركز زراعي الجفر، وكذلك على التقارير الفنية التي تم إعدادها من قبل مديرية المشاريع في وزارة الزراعة والتي تم من خلالها تحديد العوامل التي أدت إلى تراجع أداء المشروع والتوصيات التي وضعتها هذه اللجان لإعادة تأهيل المشروع، كما قام الفريق بزيارات ميدانية متعددة لمنطقة المشروع بهدف وضع التصورات للخطة المستقبلية لإعادة تأهيل المشروع حيث التقت محافظ معان ومسئول المشروع والعاملين فيه والقيادات المحلية في منطقة المشروع ومدراء الدوائر الحكومية ذات العلاقة بالمشروع. واعتمدت الدراسة على مصادر البيانات التالية في إعداد هذه الدراسة وهي:

- ١- ملفات المشروع المتوفرة في وزارة الزراعة / مديرية المشاريع والتنمية الريفية
- ٢- المقابلات المباشرة للأسر المستفيدة من المشروع.
- ٣- المقابلات المباشرة مع الدوائر الحكومية المعنية بالمشروع.
- ٤- البيانات الزراعية عن منطقة المشروع المتوفرة في وزارة الزراعة / مديرية المعلومات والحاسوب
- ٥- بيانات المشاريع المشابهة المتوفرة في وزارة الزراعة / مديرية المشاريع والتنمية الريفية

وتم تحديد منهجية الدراسة بمشاركة المجتمع المحلي من خلال زيارات ميدانية متكررة قام بها فريق الدراسة لقضاء الجفر وتم من خلالها تبادل الأفكار مع المجتمع المحلي في منطقة الدراسة لمنهجية الدراسة والفرضيات التي سيتم تبنيها في هذه الدراسة وكانت هذه المشاركة فعالة في وضع

إطار للمشروع تكون مقبولة من المجتمع المحلي. وكما قام فريق الدراسة بتنظيم اجتماعات مع المؤسسات الحكومية العاملة في مجال التنمية وخاصة المؤسسات التي لها علاقة مباشرة وغير مباشرة في تنفيذ ومتابعة تنفيذ المشروع، كمحافظة معان وسلطة الكهرباء الأردنية ووزارة المياه والري ومديرية زراعة معان ومديرية تعاون معان وغيرها من المؤسسات، حيث تم تعديل إطار ومنهجية الدراسة أكثر من مرة وتم الاتفاق أخيراً على الإطار النهائي لمنهجية عمل الدراسة. وتبلورت منهجية الدراسة كنتيجة لمشاركة المجتمع المحلي والمؤسسات الحكومية المعنية على النحو التالي:

- ١:- دراسة التكاليف والعوائد للواقع الحالي للمشروع وتقييم الدخل الذي يحققه المشروع للأسر المستفيدة من المشروع.
- ٢:- إعداد خطة لتأهيل البنية التحتية للمشروع وتقدير تكلفة هذه الخطة، وإجراء التقييم الاقتصادي لإدارة هذه الخطة من قبل المجتمع المحلي.
- ٣:- تقديم خطة إرشادية مستقبلية مقترحة لاستغلال المشروع في ظل إعادة التأهيل وقياس تأثير إعادة التأهيل على الأسر المستفيدة من المشروع.
- ٤:- مقارنة نتائج المؤشرات الاقتصادية والاجتماعية للخطة الإرشادية المقترحة بالوضع القائم للمشروع.
- ٥:- تقييم مخاطر إعادة التأهيل وقياس قدرة مشروع إعادة التأهيل على مواجهة المخاطر التي قد يتعرض لها.

الفصل الثاني

أولاً:- الواقع الحالي للمشروع

- ١- موجز تاريخي
- ٢- السكان والمنطقة الجغرافية للمشروع
- ٣- مصادر المياه
- ٤- قنوات الري
- ٥- المباني
- ٦- المعدات والآلات الموجودة
- ٧- الآلات الزراعية

ثانياً:- تحليل الواقع الحالي للمشروع

- ١- الاستغلال الحالي للمشروع
- ٢- التكاليف
- ٣- الإيرادات
- ٤- التقييم الاجتماعي والاقتصادي للوضع القائم في المشروع

أولاً:- الواقع الحالي للمشروع

١- موجز تاريخي:

تم تأسيس مشروع الجفر الزراعي عام ١٩٦٣ ضمن مشاريع توطين البدو في البادية الأردنية حيث استهدف ٤٤ عائلة بدوية وقام المشروع على مساحة ٢٢٥٥ دونم. حيث هدف المشروع إلى توفير البيئة الملائمة لاستقرار العائلات البدوية وتقليل اعتمادها على نمط حياة البدو الرحل من خلال توفير البنية التحتية لامتهان الزراعة بهدف تحقيق الأمن الغذائي وتوفير فرص العمل للعائلات المستهدفة و تنويع مصادر دخلها. حيث قام المشروع بتأمين وحدات زراعية بمساحة ٥٠ دونما لكل وحدة خاصة للزراعة وضمن نمط زراعي تم تحديده من قبل وزارة الزراعة لتحقيق الأمن الغذائي للعائلات المستهدفة، وكذلك توفير قطع أراضي لغايات السكن وبمساحة ٥ دونمات لكل عائلة، وقام المشروع بحفر ٥ آبار ارتوازية بطاقة ٦٠٠ م^٣ لكل ساعة وتزويدها بالمضخات والمعدات اللازمة ومد قنوات الري للوحدات الزراعية بهدف توفير البيئة الملائمة للزراعة، وقامت وزارة الزراعة بتقديم الخدمات الفنية والإرشادية وكذلك تشغيل المشروع بهدف ضمان ديمومة واستمرارية عمل المشروع في تحقيق أهدافه. وقد تدهور وضع المشروع القائم من حيث البنية التحتية وكثافة الاستغلال الزراعي لأرض المشروع وكذلك انخفاض إنتاجية الأراضي الزراعية في المشروع، وقد نتج هذا التدهور في الوضع القائم نتيجة الأسباب التالية:

- ١- تدهور وضع الآبار الارتوازية مما أدى إلى انخفاض كميات المياه المستخرجة.
- ٢- انتهاء العمر الاقتصادي لمضخات الري مما أدى إلى ارتفاع تكلفة صيانتها وكذلك تعطلها عن العمل وبالتالي انخفاض كميات المياه المستخرجة.
- ٣- انتهاء العمر الاقتصادي لقنوات الري الإسمنتية المكشوفة أدى إلى زيادة الفاقد من مياه الري وبالتالي انخفاض كميات مياه الري.
- ٤- عدم استخدام الأسمدة الكيماوية ساهم في انخفاض إنتاجية الأراضي الزراعية.
- ٥- احتواء الدورة الزراعية على محاصيل زراعية ذات احتياجات مائية كبيرة وبمساحات واسعة.

٢- السكان والمنطقة الجغرافية للمشروع:

منطقة الجفر هي من مناطق البادية الأردنية، في جنوب الأردن. تقع إلى الشرق من مدينة معان بحدود ٦٠ كلم، ويبلغ إجمالي المساحة المزروعة في المشروع ١٣٩٠ دونم وتشكل ١٥% من المساحة المزروعة في قضاء الجفر وينتج المشروع 23% من إنتاج البرسيم في قضاء الجفر ويبلغ إجمالي المساحة المزروعة بالبرسيم ٦٥١ دونم، كما هو مبين في الجدول رقم (١). و يبلغ عدد الأسر الحالية والمنقعة من المشروع ١٠٦ أسرة حيث يبلغ عدد افرادها ٦٦١ نسمة وبمعدل ٦.٢ فرد لكل أسرة، ويبلغ عدد المساكن في منطقة المشروع ٦٧ مسكنا وبمعدل ٠.٦٣ مسكن لكل أسرة وهذا يشير إلى وجود أكثر من أسرة داخل المسكن الواحد. ويمتحن اغلب سكان البلدة الزراعة وتربية الأغنام ويغلب عليها نمط الحياة الريفية، وتراوح متوسط دخل الأسرة في منطقة المشروع ما بين ٧٠-١٥٠ دينار شهري.

جدول رقم (١) المساحات المزروعة في قضاء الجفر ومشروع الجفر الزراعي

لعام ٢٠٠٦

نوع المحصول	المساحة المزروعة في قضاء الجفر	المساحة المزروعة في المشروع	نسبة المساحة المزروعة في المشروع إلى قضاء الجفر
برسيم	2850	651	٢٣%
حبوب (قمح وشعير)	570	349	٦١%
أشجار مثمرة	1390	208	١٥%
خضراوات	6716	182	٣%
المجموع	11526	1390	12%

المصدر: وزارة الزراعة

٣- مصادر المياه:

يعتبر مصدر المياه العمود الفقري في استمرارية المشروع وتشير التقارير الفنية وجود بئرين عاملين من اصل الآبار الخمسة التي تم حفرها حيث تبين الدراسة أن ثلاثة آبار بحاجة إلى صيانة وبئر واحد لا يمكن الاستفادة منه بسبب الردم كما هو مبين في الجدول رقم (٢):

جدول رقم (٢) آبار الجفر (المشروع الزراعي)

الرقم	اسم ورقم البئر	الإحداثيات		العمق م	سطح الماء الساكن	طاقة الإنتاج م ^٣ /س	سطح الماء المتحرك	الإنتاج الحالي م ^٣ /س	طاقة الإنتاج م ^٣ /سنة	ملاحظات
		N	E							
١	الجفر ٣	٩٦٩.٥٠ ٢	٢٦٢.٩٧ ٨	٥٥	١٣.٧	١٩٨	١٤.٣٠	٠	578160	بحاجة إلى تأهيل /انخفاض مستوى المياه
٢	الجفر ١٣	٩٦٩.٥٠ ٨	٢٦٣.٥٤ ٠	٥٣	٠	٠	٠	٠	0	البئر مردومة كلياً ولا يستفاد منها
٣	الجفر ١٧	٩٦٩.٣٨ ٧	٢٦٢.٥٥ ١	٥٠	١٥	١٤٠	١٧.٢٩	٠	408800	عدم صلاحية المضخة ويحتاج إلى زيادة عمق
٤	الجفر ١٩	٩٦٩.٢٦ ٠	٢٦١.٦١ ٠	٥٢	١٧.٦ ٨	١٤٤	٢٣.٤٢	١٤٤	420480	عامل
٥	الجفر ٢٠	٩٦٩.١٧ ٣	٢٦١.٣٤ ٥	٥١	١٨.٢ ٨	١١٨	٣٥.٠٥	١١٨	344560	عامل
٦	الجفر ٢٣	٩٧١.٢٥ ٤	٢٦٢.٥٤ ٥	٥١	١٨.٠ ٩	٢٥٠	١٨.٨٩	٠	730000	تحت الصيانة
	المجموع							٢٦٢	2482000	

المصدر: وزارة المياه والري /مديرية الحفر

وقامت وزارة المياه والري بحفر بئر سادس خارج منطقة عمل المشروع ويتم تزويد المشروع بالمياه التي ينتجها ويبلغ إجمالي المياه التي تم تزويد المشروع بها لعام ٢٠٠٦ حوالي ٤٤٥٠٦٩ م^٣ وبتكلفة ٢١٥٠٥٦ دينار، كما هو مبين في الجدول رقم (٣). حيث يتم خصم ما بين ٢٥-٥٠% من أثمان هذه المياه حسب طول المسافة بين الآبار والوحدة نظراً لفاقد المياه من خلال القنوات الترابية.

جدول رقم (٣) كميات وقيمة المياه المستخرجة لعام ٢٠٠٦

رقم البئر	الكمية	سعر م ^٣	قيمة المياه /دينار
17	44922	0.4	17968.8
19	87490	0.4	34996
20	127512	0.4	51004.8
23	185145	0.6	111087
3	0	0.٣	0
المجموع	445069		215056.6

المصدر: مركز زراعي الج

٤- قنوات الري.

يتم تزويد الوحدات الزراعية بمياه الري بواسطة قنوات ري إسمنتية وترابية، حيث أن القنوات متآكلة نتيجة انتهاء العمر الاقتصادي. و يترتب على هذا الوضع القائم تسرب وفقدان كميات من مياه الري. ويمكن إيجاز وضع قنوات الري الموجودة في المشروع بالنقاط التالية:

- ١- قنوات إسمنتية أبعادها (٨٠*٥٠سم) بطول ٢.٥ كم وهي متآكلة.
- ٢- قنوات إسمنتية أبعادها (٥٠*٥٠سم) بطول ٠.٥ كم وهي متآكلة.
- ٣- قنوات ترابية لتزويد الوحدات الزراعية بمياه الري بطول ٥ كم.
- ٤- بوابات حديدية لتنظيم توزيع مياه الري على الوحدات الزراعية وهي قديمة ومتآكلة وغير صالحة للاستعمال.

٥- المباني

يحتوي المشروع على مباني وهي ملك لوزارة الزراعة وتتكون من مبنى لإدارة المشروع وبمسطح ٢١٠٠م^٢ وكذلك مستودعات بمساحة ٢١٢٠م^٢ ومظلات للأليات وأربع مساكن للعمال الذين يعملون في المشروع من القرى المجاورة للمشروع منها ثلاثة مساكن بنيت بصورة مؤقتة وما زالت تستخدم كسكن للعمال وجميع هذه المباني تحتاج إلى صيانة حيث لم يتم صيانتها منذ إنشاء المشروع والمخطط التوضيحي في الملحق رقم (١) يبين مباني إدارة المشروع القائمة.

٦- المعدات والآلات الموجودة.

تمتلك وزارة الزراعة جميع الآلات والمعدات المتوفرة في المشروع وتتنوع هذه المعدات والآلات على نوعين من الاستخدام وهي :

١- وحدات ضخ المياه الجوفية.

تتوفر في المشروع معدات ضخ مياه الجوفية من الآبار الارتوازية في المشروع وعددها خمسة وحدات ضخ وقد انتهى العمر الاقتصادي لهذه الوحدات مما ترتب عليه ارتفاع تكاليف صيانتها وكذلك تعطلها عن العمل وتتقاضى وزارة الزراعة أثمان المياه على أساس ساعة الضخ وكما هي موضحة في الجدول رقم (٤):

جدول رقم (٤) أسعار المياه فلس لكل ساعة عمل

كما هو في عام ٢٠٠٦

السعر فلس/ساعة	رقم وحدة الضخ
300	وحدة ضخ بئر رقم ٣
400	وحدة ضخ بئر رقم ١٧
400	وحدة ضخ بئر رقم ١٩
400	وحدة ضخ بئر رقم ٢٠
600	وحدة ضخ بئر رقم ٢٣

المصدر: مركز زراعي الجفر

٧- الآلات الزراعية.

تتوفر في المشروع الآلات والمعدات الزراعية المختلفة وهي مملوكة لوزارة الزراعة حيث تبين أن بعض هذه المعدات صالح للعمل والبعض الآخر معطل وبحاجة إلى استبدال وصيانة وبيبين الجدول رقم (٥) أنواع وحالة هذه المعدات والآلات:

جدول رقم (٥) الآلات المتوفرة في مشروع الجفر الزراعي وحالتها العامة

خلال عام ٢٠٠٦

النوع	عدد	الحالة
ترولي حمولة ٣.٥ طن	٢	جيدة
محراث صاجات ٣	١	متهالك
تركتور ماسي	٢	واحدة جيدة والأخرى معطلة
تركتور كابوتا	١	جيدة جدا
حفارة خنادق	١	جيدة
محراث ٢٩ أصبع	١	جيدة
محراث ٣٢ صاج	١	جيدة
ثلامة	١	جيدة
مكبس قش	٥	معطلة
ماتور لستر	١	جيد
ماتور فيات	٣	جيدة
ماتور بيركنز	١	جيدة
تتك سولار محمول قاعدة/عجلات	١	جيدة
حشاشة	٢	معطلة
لمامة	١	جيدة
مرش مبيدات	١	معطل
محراث حفار زنبركي	١	جيدة

المصدر: مركز زراعي الجفر

ويتم تقديم خدمات الآلات الزراعية للمستفيدين من المشروع من قبل وزارة الزراعة وبأسعار رمزية لدعم الأسر المستفيدة من المشروع وهي أسعار تقل بكثير عن الأسعار التي يقدمها القطاع الخاص في منطقة المشروع وبين الجدول رقم (٦) أسعار خدمات الآليات الزراعية التي تقدمها وزارة الزراعة.

جدول رقم (٦) أسعار خدمات الآلات الزراعية في مشروع الجفر الزراعي

لعام ٢٠٠٦

السعر /فلس	الوحدة	نوع الخدمة
٦٠٠	دونم	حراثة بمحراث صاج ثقيل
٥٠٠	دونم	حراثة بمحراث صاج خفيف
١٠٠	دونم	حش البرسيم
١٠٠	دونم	لم برسيم
١٠	بالة	كبس برسيم
٥٠٠	ساعة عمل	رش المحاصيل والأشجار المثمرة

المصدر: مركز زراعي الجفر

ثانياً:- تحليل الواقع الحالي للمشروع

١- الاستغلال الحالي للمشروع:

يستغل المشروع في الوقت الحالي بزراعة ثلاثة أنواع رئيسية من المزروعات وهي القمح والشعير والبرسيم، كما تمارس بعض الأسر المنتفعة من المشروع زراعة الخضروات وأشجار الزيتون ضمن نشاطات الحديقة المنزلية لتوفير الاستهلاك المنزلي من منتجات هذه المزروعات. وسيتناول التحليل دراسة تكاليف وإيرادات الأنشطة الزراعية في المشروع.

جدول رقم (٧) أسعار المدخلات التي يحصل عليها المشروع حسب الوضع القائم

نوع التكلفة	الوحدة	المصدر	سعر الوحدة /دينار
حرث صاج خفيف	دونم	وزارة الزراعة	0.6
بذور برسيم	كغم	القطاع الخاص	٤.٠
بذار شعير	كغم	المؤسسة التعاونية	٠.١٥
بذار قمح	كغم	المؤسسة التعاونية	0.22
تكلفة تجهيز باللات	دونم	وزارة الزراعة	٠.٣١
تكلفة الدراسات	دونم	القطاع الخاص	١٠.٠
مياه الري	ساعة ضخ	وزارة الزراعة	٠.٤٠ *

المصدر: جمعت من قبل فريق الدراسة

* يتم خصم ٢٥% من تكلفة ساعة الضخ وتصبح صافي تكلفة ساعة الضخ بعد الخصم ٠.٣٠ دينار

٢- التكاليف

تتضمن بنود التكاليف كل من الحرث والبذار وتجهيز الباللات من قص وحش وكبس، وكذلك تكاليف الدراسات والمياه وتقدم جميع هذه الخدمات من قبل وزارة الزراعة وبأسعار تشجيعية وقل من الأسعار السائدة في السوق المحلي، وكذلك الأمر بالنسبة لأسعار المياه وفيما يلي أهم بنود التكاليف.

أ-تكاليف الحرث:

تعتمد منطقة المشروع على نوع واحد من الحراثات وهو الحرث الصاج الخفيف، ويحتاج البرسيم بالمتوسط إلى حرث واحدة في السنة حيث أن البرسيم يحرق ثلاث حرثات في السنة الأولى من الزراعة ويعمر لمدة خمس سنوات ويتوزع هذه التكلفة على عمر البرسيم بقدر حاجة البرسيم لحرث واحدة في العام بالمتوسط، وكل من القمح والشعير حرثتين في الموسم، كما هو موضح في الجدول رقم (٨). وقدرت إجمالي تكاليف حرث المساحات المزروعة في المشروع بـ

٨٠٩ دينار لعام ٢٠٠٦

جدول رقم (٨) تكاليف الحرث في المشروع

لعام ٢٠٠٦

نوع المحصول	عدد الحراثات	سعر الوحدة	إجمالي التكلفة الدونم	المساحة المزروعة	إجمالي تكلفة المشروع
برسيم	1	0.6	0.6	651	390.6
شعير	2	0.6	1.2	218	261.6
قمح	2	0.6	1.2	131	157.2
المجموع					809.4

المصدر: جمعت وحسبت من قبل فريق الدراسة

ب- تكاليف البذور:

يتم الحصول على البذار لأراضي المشروع من السوق المحلي، وبلغ سعر كغم من بذور البرسيم ٤ دنانير، وتبلغ احتياجات الدونم ٤ كغم، وبلغ سعر كغم بذار الشعير ٠.١٥ دينار لكل كغم ويحتاج الدونم الواحد إلى ١٠ كغم من البذار، وبلغ سعر كغم بذار القمح ٠.٢٢ دينار لكل كغم ويحتاج الدونم الواحد إلى ١٢ كغم من البذار. وبلغت تكاليف المشروع من البذار حوالي ١١١٨٨ دينار خلال عام ٢٠٠٦ وكما موضح في الجدول رقم (٩):

جدول رقم (٩) تكاليف البذار في المشروع

لعام ٢٠٠٦

نوع المحصول	الكمية /دونم	سعر الوحدة	إجمالي التكلفة الدونم	المساحة المزروعة	إجمالي تكلفة المشروع
برسيم	4	4	16	651	10416
قمح	12	0.22	2.64	218	575.52
شعير	10	0.15	1.5	131	196.5
المجموع					11188.02

المصدر: جمعت وحسبت من قبل فريق الدراسة

ج- تكاليف تجهيز البالات:

وتشمل عمليات تجهيز البالات القص والحش وكبس البالات، و محصول البرسيم هو الوحيد الذي يحتاج إلى هذا النوع من العمليات، وبلغ تكلفة الدونم الواحد من عمليات التجهيز ٠.٣١ دينار، وبلغ إجمالي تكلفة التجهيز للمشروع ٢٠١ دينار خلال عام ٢٠٠٦ وكما هو مبين في الجدول رقم (١٠):

جدول رقم (١٠) تكاليف تجهيز البالات في المشروع

لعام ٢٠٠٦

نوع	الوحدة	التكلفة دينار	إجمالي التكلفة	المساحة	إجمالي تكلفة
-----	--------	---------------	----------------	---------	--------------

المحصول	دونم	/دونم	الدونم	المزروعة	المشروع
برسيم	1	0.31	0.31	651	201.81
المجموع					201.81

المصدر: جمعت وحسبت من قبل فريق الدراسة

د- تكاليف الدراسة للمحاصيل:

تجري عمليات الدراسات لكل من القمح والشعير وقد بلغ تكلفة الدونم ١٠ دنانير وبلغت إجمالي تكاليف الدراسة للمشروع ٣٤٩٠ دينار لعام ٢٠٠٦ وكما موضح في الجدول رقم (١١):

جدول رقم (١١) تكاليف الدراسات في المشروع

لعام ٢٠٠٦

نوع المحصول	الوحدة	العدد	سعر الوحدة	تكلفة الدونم	المساحة المزروعة	إجمالي تكلفة المشروع
شعير	دونم	1	10	10	218	2180
قمح	دونم	1	10	10	131	1310
المجموع						3490

المصدر: جمعت وحسبت من قبل فريق الدراسة

هـ- تكاليف المياه:

تقوم وزارة الزراعة بتزويد المشروع بمياه الري حيث يتم حساب تكلفة المياه على أساس ساعة الضخ وبكلفة ٠.٤ دينار لكل ساعة ضخ، ويتم خصم ٢٥% من تكلفة ساعة الضخ وبالتالي يصبح صافي التكلفة ٠.٣ دينار لكل ساعة ضخ. ويتم سقاية دونم البرسيم ٣٦ ريه تقريبا خلال العام ومدة الريه ثلاث ساعات ضخ وبكلفة ٣٢.٤ دينار للدونم، ويسقى كل من دونم الشعير والقمح ٨ ريات لكل وبمدة ثلاث ساعات لكل ريه لكل منهما خلال العام وبلغت تكلفة ري الدونم الواحد من القمح والشعير ٧.٢ دينار، وبلغ إجمالي تكلفة المشروع من تكاليف المياه ٢٣٦٠٥ دينار لعام ٢٠٠٦ وكما موضح في الجدول رقم (١٢):

جدول رقم (١٢) تكاليف مياه الري في المشروع

لعام ٢٠٠٦

نوع المحصول	عدد ساعات الضخ	سعر ساعة الضخ	تكلفة الدونم	المساحة المزروعة	إجمالي تكلفة المشروع
برسيم	108	0.٣	32.4	651	21092.4
شعير	٢٤	0.٣	7.2	218	1569.6
قمح	24	0.٣	7.2	131	943.2
المجموع					23605.2

المصدر: جمعت وحسبت من قبل فريق الدراسة

٣- الإيرادات

تشمل الإيرادات قيمة إنتاج المحاصيل المزروعة في المشروع، وتشمل هذه المحاصيل كل من البرسيم والقمح والشعير، ويشمل إنتاج المشروع كل من بالات البرسيم والحبوب والتبن من القمح والشعير. وتم بيع هذه المنتجات حسب الأسعار السائدة في السوق وجمعت من قبل لجنة الدراسة

جدول رقم (١٣) أسعار منتجات الخطة المقترحة السائدة في السوق المحلي

لعام ٢٠٠٦

نوع المحصول	الوحدة	سعر الوحدة /دينار
برسيم	بالة	2
شعير	طن	١٤٠
قمح	طن	٢٠٠
تبن الشعير	طن	١٢٠
بين القمح	طن	١٤٠

المصدر: جمعت من قبل فريق الدراسة

وفيما يلي أهم بنود الإيرادات:

أ- إيرادات البالات:

البرسيم هو المحصول الوحيد الذي ينتج البالات وينتج الدونم الواحد من البرسيم خمس حشات في السنة وبمعدل ١١ بالة لكل حشة ويبلغ إجمالي إنتاج الدونم من بالات البرسيم ٥٥ بالة وتباع البالة الواحدة بسعر ٢ دينار، وبلغ إجمالي إيرادات المشروع ٧١٦١٠ دينار خلال عام ٢٠٠٦ وكما مبين في الجدول رقم (١٤):

جدول رقم (١٤) قيمة إيرادات البالات في المشروع

لعام ٢٠٠٦

نوع المحصول	إنتاج الدونم بالة	سعر البالة	إجمالي إيرادات الدونم	المساحة المزروعة	إجمالي إيرادات المشروع
برسيم	55	2	110	651	71610
المجموع					71610

المصدر: جمعت وحسبت من قبل فريق الدراسة

ب- إيرادات الحبوب:

ينتج المشروع حبوب القمح والشعير ويبلغ متوسط إنتاج الدونم من القمح في منطقة المشروع ٢٠٠ كغم ويبيع الطن الواحد بسعر ٢٠٠ دينار، وبلغ إجمالي قيمة القمح المنتج في منطقة المشروع ٨٧٢٠ دينار. وبلغ متوسط إنتاج الدونم من الشعير ٢٨٠ كغم ويبيع بسعر ١٤٠ دينار للطن الواحد، وبلغ إجمالي قيمة إنتاج المشروع من الشعير ٥١٣٥ دينار. ويشير الجدول رقم (١٥) إلى أن إجمالي إيرادات المشروع من الحبوب بلغت ١٣٨٥٥ دينار خلال عام ٢٠٠٦.

جدول رقم (١٥) قيمة إيرادات الحبوب في المشروع

لعام ٢٠٠٦

نوع المحصول	إنتاج الحبوب طن /دونم	سعر الطن /دينار	إجمالي قيمة إنتاج الدونم من الحبوب دينار/طن	المساحة المزروعة /دونم	إجمالي إيرادات المشروع
قمح	0.2	200	40	218	8720
شعير	0.28	140	39.2	131	5135.2
المجموع					13855.2

المصدر: جمعت وحسبت من قبل فريق الدراسة

ج- إيرادات التبن:

ينتج التبن كنتاج ثانوي لمحاصيل القمح والشعير في منطقة المشروع، وينتج الدونم الواحد من القمح ٢٠٠ كغم من التبن ويبيع الطن بسعر ١٤٠ دينار وبلغ إجمالي قيمة التبن المنتج من القمح في المشروع ٦١٤٠ دينار. كما بلغ إنتاج الدونم الواحد من تبن الشعير ١٥٠ كغم، ويبيع بسعر ١٢٠ دينار للطن الواحد، وبلغت إجمالي إيرادات المشروع من تبن الشعير ٢٣٥٨ دينار. ويشير الجدول رقم (١٦) إلى أن إجمالي إيرادات المشروع من التبن بلغت ٨٤٦٢ دينار لعام ٢٠٠٦.

جدول رقم (١٦) قيمة إيرادات التبن في المشروع

لعام ٢٠٠٦

نوع المحصول	إنتاج تين طن /دونم	سعر الطن /دينار	إجمالي قيمة التين دينار /دونم	المساحة المزروعة	إجمالي إيرادات المشروع
قمح	0.2	140	28	218	6104
شعير	0.15	120	18	131	2358
المجموع					8462

المصدر: جمعت وحسبت من قبل فريق الدراسة

رابعاً: التقييم الاجتماعي والاقتصادي للوضع القائم في المشروع

تتناول دراسة تقييم الوضع القائم في المشروع، دراسة العديد من المؤشرات الاقتصادية والاجتماعية، التي تبين اثر المشروع في ظل الوضع القائم على مستوى الحياة الاقتصادية والاجتماعية للأسر المستفيدة من المشروع، وفيما يلي أهم المؤشرات المدروسة:

١- الاستغلال الزراعي لأرض المشروع.

تشير نتائج الدراسة إلى أن الأسر تقوم باستغلال ١٣٩٠ دونم من ارض المشروع البالغ مساحتها ٢٢٠٠ دونم، وتشكل نسبة الاستغلال ٦٣% من ارض المشروع. ويعود انخفاض هذه النسبة إلى تدهور البنية التحتية للمشروع وانتهاء العمر الاقتصادي لمضخات المياه، مما أدى إلى انخفاض كميات المياه المستخرجة وعدم كفايتها لاستغلال كامل الأراضي الزراعية في المشروع.

٢- صافي إيرادات المشروع.

تشير نتائج دراسة واقع المشروع، إلى أن صافي إيرادات المشروع من الأراضي المستغلة بلغت ٥٤٦٣٣ دينار لعام ٢٠٠٦، وبالرغم من القيمة موجبة لهذا المعيار إلا أنها تعتبر منخفضة نظراً لأنها تحتوي على العمالة العائلية.

٣- متوسط إنتاجية الدونم

تشير النتائج، إلى أن متوسط صافي قيمة إنتاجية الدونم بلغت ٣٩ دينار، وهذا يشير إلى انخفاض الإنتاجية نظراً لعدم استخدام التقنيات الزراعية الحديثة في الزراعة كاستخدام الأسمدة، واحتواء الدورة الزراعية على محاصيل ذات استهلاك عالي من المياه وخاصة البرسيم، حيث تحدد الدورة الحالية أن تكون مساحة البرسيم ٥٠% من ارض المشروع.

٤- متوسط نصيب الأسرة

يبين تحليل المشروع، أن متوسط نصيب الأسرة بلغ ١٢٤١ دينار في السنة من صافي إيرادات المشروع، بالرغم من أن هذه النتيجة تشير إلى أن الأسر تحقق دخلاً من المشروع، إلا أن اعتماد معظم الأسر بشكل كلي على هذا الدخل قد يشير إلى ضعف هذا المؤشر، حيث بلغ متوسط الدخل الشهري ١٠٣ دينار لأسرة المكونة من ٦.٢ فرد حيث يبين هذا المؤشر أن الأسر تقع تحت

خط الفقر حيث يقدر صندوق المعونة الوطنية دخل الأسر الشهري للأسر المستفيدة من الصندوق بـ ١٥٨ دينار شهريا.

٥- متوسط نصيب الفرد من الأسر المستفيدة من المشروع

بين التحليل أن متوسط نصيب الفرد من الأسر المستفيدة من المشروع بلغ ٢٠٠ ديناراً في السنة، وبمتوسط شهري ١٧ دينار، ويبين هذا المؤشر ضعف الدخل المتحققة من المشروع، حيث تظهر هذه النتيجة أن غالبية الأسر المستفيدة من المشروع تقع ضمن فئة الفقر المدقع، حيث يدفع صندوق المعونة الوطنية مبلغ ٣٣ ديناراً للفرد الواحد في الأسر الفقيرة لتغطية النفقات الضرورية. وهذا يؤكد أن الدخل التي يحققها المشروع في ظل الوضع القائم تعتبر غير مجزية وان استمرار الأسر في ممارسة الأنشطة الزراعية يعبر عن نمط حياة وليس نشاط اقتصادي لتحسين الدخل ومستوى المعيشة.

جدول رقم (١٧) مؤشرات التقييم لاقتصادي والاجتماعي

للموضع القائم في المشروع لعام ٢٠٠٦

البيان	القيمة
الإيرادات	
بالآت برسيم	71610
حبوب (قمح وشعير)	13855.2
إنتاج تبن	8462
(١) إجمالي الإيرادات	93927.2
التكاليف	
حراثة	809.4
بذار	11188.02
تجهيز بالآت (قص، كبس)	201.81
درس	3490
مياه ري	23605.2
(٢) إجمالي التكاليف	39294
(٣) صافي إيرادات المشروع /دينار = (٢-١)	54633
(٤) المساحة المستغلة /دونم	1390
(٥) متوسط صافي قيمة إنتاج الدونم دينار/سنة = (٤ / ٣)	39
(٦) عدد الأسر المستفيدة من المشروع	44
(٧) متوسط نصيب الأسرة دينار السنوي /دينار = (٦/٣)	1241
(٨) متوسط نصيب الأسرة الشهري /دينار = (٦/٣ شهر)	103
(٩) إجمالي عدد أفراد الأسر المستفيدة من المشروع	273
(١٠) متوسط نصيب الفرد السنوي /دينار = (٣/٩)	200
(١١) متوسط نصيب الفرد الشهري /دينار = (١٢/٩ شهر)	17

المصدر: جمعت وحسبت من قبل فريق الدراسة

الفصل الثالث

الخطة المقترحة لإعادة تأهيل المشروع الذي ستديره الجمعية التعاونية

١- فرضيات الخطة المقترحة

أ- الفرضيات المؤسسية

ب- الفرضيات المالية والاقتصادية

٢- التكاليف الرأسمالية لخطة إعادة التأهيل

أ- تكاليف خطة تأهيل الآبار

ب- تكاليف خطة تأهيل قنوات الري

ج- تكاليف خطة المباني

د- تكاليف خطة للآلات والمعدات الزراعية

هـ- تكاليف خطة الأثاث واللوازم

و- تكاليف خطة تدريب القوى البشرية

ز- تكاليف خطة الاعتماد على الذات (الصندوق الدوار)

ي- تكاليف راس المال العامل

٣- التكاليف التشغيلية لخطة إعادة التأهيل

أ- تكاليف الكهرباء

ب- تكاليف الرواتب والأجور

ج- تكاليف الوقود والزيوت والشحوم

د- تكاليف الصيانة

هـ- التكاليف الإدارية المتفرقة

٢- إيرادات خطة تأهيل المشروع

أ- إيرادات المياه

ب- إيرادات تأجير الآليات الزراعية

ج- إيرادات الصندوق الدوار

الخطة المقترحة لتأهيل المشروع والتي ستديره الجمعية التعاونية

تمهيد:

انتهاء العمر الافتراضي لراس المال الثابت في المشروع، أدى إلى تدهور إنتاجية الآبار الارتوازية من المياه المخصصة للري، حيث تم تزويد المشروع بـ (٤٤٥) ألف متر مكعب من مياه الري من أصل الطاقة الإنتاجية البالغة (٢٤٨٢٠٠٠) م^٣ خلال عام ٢٠٠٦ وبما نسبته ١٨% من الطاقة الإنتاجية للآبار، هذا بدوره أدى إلى انخفاض المساحات المزروعة وتدهور إنتاجية المشروع القائم. حيث انخفضت المساحات المزروعة إلى (١٣٩٠) دونم عام ٢٠٠٦ وما نسبته ٦٣% من المساحة الكلية للمشروع. كما أدى تدهور قنوات الري الإسمنتية واستخدام القنوات الترابية إلى زيادة الفاقد من المياه وبالتالي المساهمة في تدهور المشروع.

كما أدى انتهاء العمر الافتراضي للمضخات والآلات والمعدات المتعلقة بضخ المياه، إلى زيادة تكاليف الصيانة، وكذلك إلى تعطل المضخات في أحيان كثيرة، مما أدى إلى زيادة تكاليف التشغيل التي يتحملها المشروع من جهة، وزيادة المخاطر التي تتعرض لها المزروعات القائمة نتيجة وقف عمليات الضخ من ناحية أخرى.

ونظرا للوضع القائم، فقد بنيت خطة إعادة تأهيل المشروع على معالجة المعوقات التي تعترض سبيل المشروع في تحقيق أهدافه في التنمية الاقتصادية والاجتماعية لمنطقة المشروع، وتتكون خطة إعادة التأهيل من مكونين أولهما التكاليف تشمل التكاليف الرأسمالية والتشغيلية للخطة والثاني إيرادات الخطة المقترحة.

١-:- فرضيات الدراسة:

تقوم الدراسة على أساس فصل المشروع إلى مكونين وهما

الأول: يتكون من البنية التحتية لإنتاج وتوزيع مياه الري والذي ستديره الجمعية التعاونية ويشتمل

على خطط إعادة تأهيل المشروع وهي البنود التي تحتاج إلى تمويل

الثاني: يتكون من التأثير المباشر لتنفيذ المكون الأول على النشاط الزراعي للأسر المستفيدة من

المشروع.

واستندت الدراسة الفنية والاقتصادية لمكونات المشروع على عدة افتراضات من النواحي

المؤسسية والمالية.

أولاً:- الفرضيات المؤسسية

١:- خروج القطاع الحكومي من المشروع واستلام جمعية مشروع الجفر الزراعي التعاونية والتي تضم الأسر المستفيدة من المشروع مهمة إدارة وتشغيل وتوزيع مياه الري للوحدات الزراعية وان تتقاضى الجمعية إيرادات على هذا النشاط.

٢:- بناء على الفرض الأول قرر فريق الدراسة إجراء تقييم مالي للمشروع من وجهة نظر أصحاب المشروع حيث يترتب على ذلك احتساب كل ما ينفق كبنود تكاليف وكل ما يقبض كإيرادات للمشروع وعدم احتساب التكاليف والإيرادات غير المباشرة للمشروع على أساس أن إدارته تمثل إدارة القطاع الخاص. وعليه قرر فريق الدراسة عدم احتساب قيمة للعمالة العائلية في هذه الدراسة نظراً لان جميع عوائد الاستغلال الزراعي للمشروع يعود للأسر الزراعية.

٣:- افترضت الدراسة إنشاء صندوق دوار في الجمعية التعاونية برأسمال ٥٠٠٠٠٠ دينار لتمويل مستلزمات الإنتاج الزراعي، ونشاط تربية الأغنام الموجه لربات الأسر وان تتقاضى الجمعية فوائد أو مريحة على أنشطة هذا الصندوق .

ثانياً:- الفرضيات المالية والاقتصادية

١:- افترضت الدراسة تزويد مياه الري للوحدات الزراعية بالمتر المكعب وبسعر ٨ قروش للمتر المكعب كسعر عادل يغطي التكاليف التشغيلية لإدارة وتشغيل وتوزيع مياه الري من جهة، ولا يؤدي إلى خسارة الأنشطة الزراعية من جهة أخرى. وهذا السعر مقبول من قبل الأسر المستفيدة حيث شاركت الأسر في وضع هذه الفرضية.

٢:- افترضت الدراسة اعتماد الأسعار السائدة في السوق لكافة المدخلات وبنود التكاليف للخطة المقترحة لتحقيق الكفاءة الاقتصادية للأنشطة الزراعية في المزرعة وبالتالي قدرة هذه الأنشطة على المنافسة و استمراريتها بدون الدعم الحكومي. والجدول رقم (١٨) يبين أسعار السوق لمدخلات الإنتاج للخطة المقترحة والتي تم جمعها من قبل فريق الدراسة.

جدول رقم (١٨) أسعار السوق لمدخلات الإنتاج للخطة المقترحة للمشروع.

البند	الوحدة	مصدر الحصول عليها	سعر الوحدة /دينار
حراثة صاج خفيف	دونم	الجمعية التعاونية	٢.٠
بذور برسيم	كغم	القطاع الخاص	٤.٠
بذار شعير	كغم	المؤسسة التعاونية	٠.١٥
بذار قمح	كغم	المؤسسة التعاونية	0.22
بذار دخن	كغم	القطاع الخاص	٣.٠
شتلات نخيل	عدد	القطاع الخاص	١٠.٠
تكلفة تجهيز بالات	دونم	الجمعية التعاونية	٤.٢٥
تكلفة الدراسة	دونم	الجمعية التعاونية	١٠.٠
الأسمدة الكيماوية	كغم	القطاع الخاص	٠.٢٥
مياه الري	٣م	الجمعية التعاونية	٠.٠٨

المصدر: جمعت من قبل فريق الدراسة

٣- افتترضت الدراسة اعتماد الأسعار السائدة في السوق لكافة مخرجات الخطة المقترحة لقياس قدرة هذه الأنشطة على المنافسة و استمراريتها بدون الدعم الحكومي. والجدول رقم (١٩) يبين أسعار السوق لمخرجات الإنتاج للخطة المقترحة والتي تم جمعها من قبل فريق الدراسة.

جدول رقم (١٩) أسعار منتجات الخطة المقترحة والسائدة في السوق المحلي

نوع المحصول	الوحدة	سعر الوحدة /دينار
برسيم	بالة	2
شعير	طن	١٤٠
قمح	طن	٢٠٠
تبين الشعير	طن	١٢٠
تبين القمح	طن	١٤٠
علف اخضر (دخن)	طن	٢٥
بلح	طن	٥٠٠

المصدر: جمعت من قبل فريق الدراسة

٤- افتترضت الدراسة قيام الأسر الزراعية بتربية ١٠ رأس من الأغنام من ضمن نشاطات الحديقة المنزلية للاستفادة من مخلفات الإنتاج الزراعي والأعلاف التي ينتجها المشروع.

١- التكاليف الرأسمالية لخطة إعادة التأهيل.

تتكون خطة إعادة التأهيل مجموعة من الخطط الفرعية، كخطة تأهيل الآبار وخطة تأهيل قنوات الري وخطة تدريب القوى البشرية وخطة المباني والآلات والمعدات وخطة الاعتماد على الذات (الصندوق الدوار) وذلك حسب الجدول رقم (٢٠):

جدول رقم (٢٠) الخطة المقترحة لإعادة تأهيل المشروع

التكلفة /دينار	الخطة
٢٤٠٧٥٠	خطة تأهيل الآبار
١٨٣٨٧٦	خطة تأهيل قنوات الري
١٧٠٠٠	خطة تدريب القوى البشرية
٤٦٢٠٠	خطة المباني
٦٠٣٢٢	خطة الآلات والمعدات
٧١٠٠	الأثاث واللوازم
٨٨٥٥	راس المال العامل
٥٠٠٠٠	خطة الصندوق الدوار
٦١٤١٠٣	المجموع الإجمالي

المصدر: جمعت وحسبت من قبل فريق الدراسة

أ- تكاليف خطة تأهيل الآبار

تقتض خطة تأهيل المشروع، صيانة الآبار الارتوازية القائمة في المشروع من خلال زيادة عمقها وتحويل نظام تشغيلها من نظام محركات الديزل إلى نظام العمل بالطاقة الكهربائية لزيادة طاقتها الإنتاجية. وقدرت تكلفة خطة تأهيل الآبار بـ ٢٤٠٧٥٠ دينار كما هو مبين في الجدول رقم (٢١).

جدول رقم (٢١) الخطة المقترحة لإعادة تأهيل الآبار

الرقم	البيان	التكلفة /دينار
١	توصيل الكهرباء	١٣٠٠٠٠
٢	تأهيل الآبار (عدد ٥)	٢٥٠٠٠
	التجهيزات الكهروميكانيكية	٧٥٠٠٠
٣	تكاليف غير منظورة	١٠٧٥٠
	المجموع الإجمالي	٢٤٠٧٥٠

المصدر: جمعت وحسبت من قبل فريق الدراسة

ب- تكاليف خطة تأهيل قنوات الري

تفترض خطة إعادة تأهيل المشروع باستبدال القنوات الإسمنتية والترابية بخطوط ناقلية رئيسية وفرعية بلاستيكية بقطر ٤ انش ضغط ١٠ بار بطول ٦ كم وقدرت كلفة المتر الواحد الطولي بـ ١٥ دينار وبكلفة إجمالية قدرت بـ ٧٥٠٠٠ دينار، على أن تكون مدفونة في باطن الأرض على عمق ١م لتلافي تأثرها بالظروف الجوية وكذلك عبث المزارعين، حيث قدرت تكلفة حفر ودفن المتر الطولي الواحد بـ ١٠ دنانير. وقدرت تكلفة إجمالي عمليات الحفر والدفن لهذه الخطوط بـ ٦٠٠٠٠ دينار، وكذلك تفترض الخطة السيطرة على عمليات الضخ لمياه الري من خلال تركيب عدادات مياه لكل أسرة مستفيدة من المشروع بمخرج ٣ انش مركب عليه عداد مياه، حيث قدرت كلفة العداد الواحد بـ ٢٠٠ دينار وبكلفة إجمالية قدرت بـ ٨٨٠٠ دينار. واشتملت الخطة تركيب صناديق حديدية لحفظ العدادات بسمك ٥ ملم وأبعاد الصندوق ١م*٠.٥*٠.٥م كما هو موضح في الشكل التالي. وقدّر تكلفة الصندوق بـ ٣٠ دينار وكلفة إجمالية قدرت بـ ١٣٢٠ دينار، كما قدرت تكلفة تركيب الشبكة بـ ١٥٠٠٠ دينار. وقدّر إجمالي تكلفة تأهيل شبكات الري بـ ١٨٣٨٧٦ دينار وكما هو مبين في الجدول رقم (٢٢):

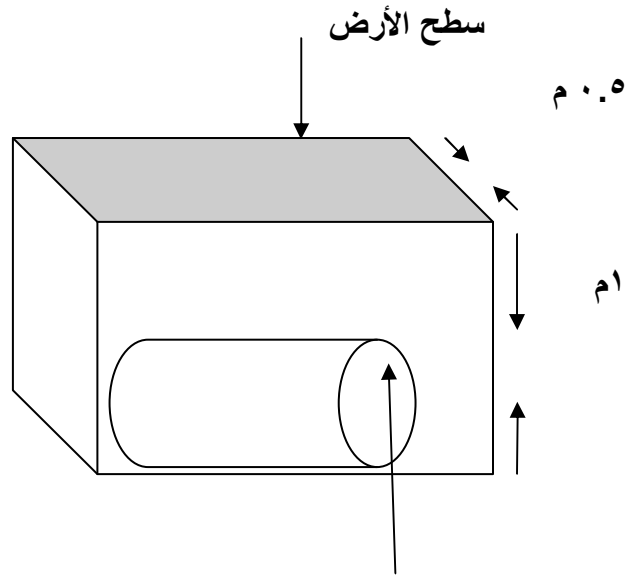
جدول رقم (٢٢) الخطة المقترحة لإعادة تأهيل قنوات الري

الرقم	البيان	الكمية	التكلفة /دينار
١	أنابيب ناقلية ٤ انش ضغط ١٠ بار	٦٠٠٠ م.ط	٩٠٠٠٠
٢	حفر خطوط مياه وطمرها	٦٠٠٠ م.ط	٦٠٠٠٠
٣	عدادات مياه	٤٤	٨٨٠٠
٤	صناديق حديدية ٥ملم أبعاد ١*٠.٥*٠.٥م	٤٤	١٣٢٠
٥	أجور تركيب شبكة		١٥٠٠٠
٦	تكاليف غير منظورة		٨٧٥٦
	المجموع الإجمالي		١٨٣٨٧٦

المصدر: جمعت وحسبت من قبل فريق الدراسة

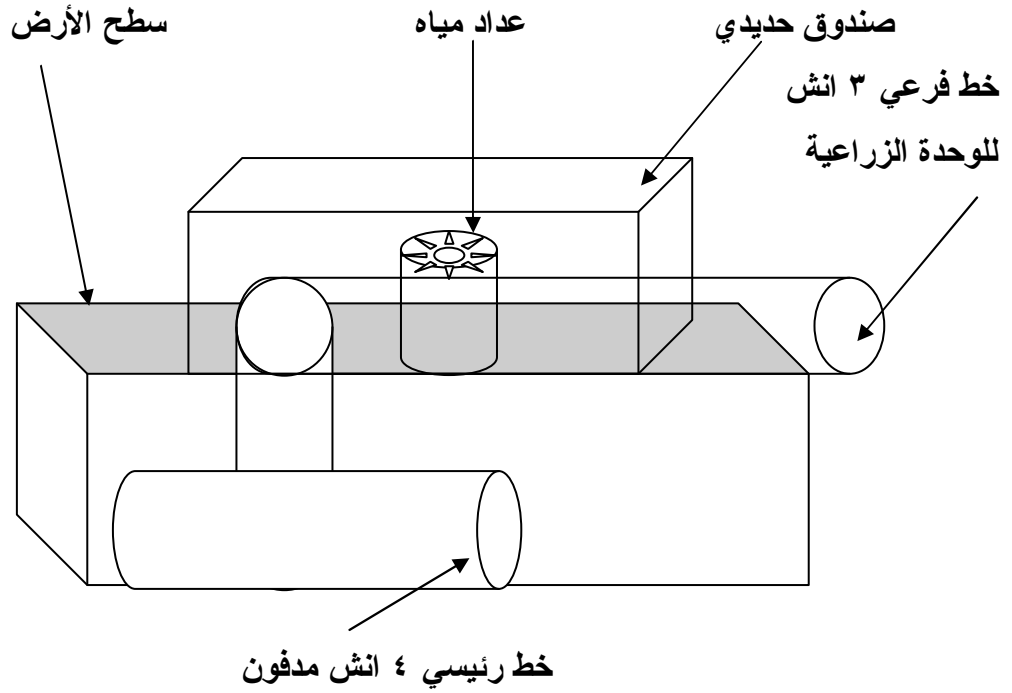
شكل رقم (١) مخطط تركيب شبكات الري

أ- الحفر:



أنبوب بلاستيكي قطر ٤ انش ضغط ١٠ بار.

ب- عدادات المياه:



ج- تكاليف خطة المباني

تفترض الخطة، توفير المباني والمستودعات للجمعية بهدف دعم العمل المؤسسي في منطقة المشروع، وتوفير الأماكن لممارسة النشاطات المختلفة المتعلقة بالمشروع، وكذلك المتعلقة بتحقيق أهداف التنمية الاقتصادية، كنشاطات الرعاية الصحية والتوعية وغيرها، وافترضت الخطة إنشاء مبنى للإدارة بمساحة ١٢٠م^٢، وكذلك إنشاء مخازن ومستودعات بمساحة ٨٠م^٢ تستطيع من خلالها الجمعية ممارسة أنشطة المتاجرة وتوفير مستلزمات الإنتاج الزراعي وكذلك إنشاء كراج للآليات لحمايتها من المطر وأشعة الشمس بمساحة ٢٠٠م^٢ وكذلك صيانة الآليات القائمة في إدارة المشروع. وقدرت التكلفة الكلية للمباني والمستودعات بـ ٤٦٢٠٠ دينار. و كما هو مبين في الجدول رقم (٢٣):

جدول رقم (٢٣) الخطة المقترحة لإعادة تأهيل المباني

النوع	الوحدة	الكمية	سعر الوحدة /دينار	المجموع الإجمالي
مكاتب إدارة ومرافق	م ^٢	١٢٠	١٥٠	١٨٠٠٠
مخازن	م ^٢	٨٠	١٠٠	٨٠٠٠
كراج آليات سقف زينكو	م ^٢	٢٠٠	٤٠	٨٠٠٠
صيانة المباني القائمة				١٠٠٠٠
تكاليف غير منظورة				٢٢٠٠
المجموع الإجمالي				٤٦٢٠٠

المصدر: جمعت وحسبت من قبل فريق الدراسة

د- تكاليف خطة الآلات والمعدات الزراعية

تفترض خطة الآلات والمعدات امتلاك الجمعية للآلات الزراعية لتأجير خدماتها للأعضاء وقدرت الخطة امتلاك الجمعية جرارين زراعيين وكافة المعدات الزراعية التي يحتاج الأعضاء لخدماتها كما هو موضح في الجدول أدناه وكذلك صيانة الآليات الموجودة الحالية لتغطية نقص الخدمات وقدرت إجمالي تكلفة الآليات والمعدات بـ ٦٠٣٢٢ دينار كما هو مبين في الجدول رقم (٢٤):

جدول رقم (٢٤) الخطة المقترحة للآليات والمعدات

النوع	عدد	سعر الوحدة /دينار	التكلفة /دينار	المجموع الإجمالي
جرار زراعي ماسي ٨٥ حصان	عدد	٢	١٥٠٠٠	٣٠٠٠٠
محراث ١٠ صاجات	عدد	١	٧٠٠	٧٠٠
محراث مطرحي ثلاث صاجات	عدد	١	١٠٠٠	١٠٠٠
محراث ازميلي ٩ أسلحة	عدد	١	٥٠٠	٥٠٠
مشط لسان العصفور زنبركي ٩ أسلحة	عدد	١	٥٠٠	٥٠٠
فاتحة قنوات	عدد	١	٣٥٠	٣٥٠
تلامة ٣ سكك	عدد	١	٤٠٠	٤٠٠
ترولي ٤ طن محورين	عدد	١	١٥٠٠	١٥٠٠
مكبس قش إيطالي	عدد	١	١٠٠٠٠	١٠٠٠٠
حصادة برسيم إيطالية	عدد	١	٣٠٠٠	٣٠٠٠
لمامة برسيم إيطالي	عدد	١	٢٠٠٠	٢٠٠٠
دراسة تبن	عدد	١	٣٠٠٠	٣٠٠٠
مرش مبيدات محمول ٥٠٠ لتر	عدد	١	١٥٠٠	١٥٠٠
صيانة الآليات الموجودة				٣٠٠٠
تكاليف غير منظورة				٢٨٧٢
المجموع الإجمالي				٦٠٣٢٢

المصدر: جمعت وحسبت من قبل فريق الدراسة

هـ تكاليف خطة الأثاث واللوازم

تشمل خطة التأهيل تزويد الجمعية بالأثاث اللازم لممارسة أنشطتها وتشمل على المكاتب وكراسي اجتماعات وأجهزة حاسوب ومعدات تدريب متنوعة. وقدّر إجمالي تكاليف الأثاث بـ ٧١٠٠٠ دينار والجدول رقم (٢٥) يبين التكاليف المتوقعة للأثاث والمعدات للمشروع:

جدول رقم (٢٥) الخطة المقترحة للأثاث واللوازم

البيان	الوحدة	الكمية	سعر الوحدة /دينار	إجمالي القيمة /دينار
مكاتب كاملة	عدد	3	500	1500
كراسي	عدد	200	5	1000
أجهزة حاسوب	عدد	3	700	2100
أجهزة ومعدات تدريب				1500
أثاث وأجهزة متنوعة				1000
إجمالي تكاليف الأثاث واللوازم				7100

المصدر: جمعت وحسبت من قبل فريق الدراسة

و- تكاليف خطة تدريب القوى البشرية

تفترض الخطة تنفيذ برامج تدريب وتأهيل لكل من أعضاء الجمعية والأسر المستفيدة من المشروع على مختلف المهارات الإدارية والفنية الزراعية، حيث تعتبر عمليات التدريب جزء من الاستثمار في رأس المال البشري الذي يلعب دورا كبيرا في تطوير المهارات لدى الأسر المستفيدة من المشروع وبالتالي زيادة قدرتها على استغلال الموارد المتوفرة لديها لتحقيق دخول إضافية تساهم في تحسين مستواها الاقتصادي والاجتماعي وتحسين نوعية الحياة للأسر الريفية في منطقة المشروع.

وتشمل هذه البرامج الجوانب الإدارية التي تتضمن تدريب أعضاء لجان الإدارة في الجمعية التي ستقوم بإدارة تشغيل المشروع بعد التنفيذ على الأساليب الإدارية والمحاسبية لضمان حسن سير عمليات المتابعة. والفنية الزراعية التي تتضمن الخطة تدريب المزارعين على تبني التقنيات الزراعية الحديثة التي تفترضها الخطة الإرشادية لاستغلال المشروع، وكذلك برامج إرشادية موجهة للنساء الريفيات بهدف الاستغلال الأمثل للحديقة المنزلية، لتوفير متطلبات الاستهلاك العائلي من الخضراوات والمنتجات الحيوانية لتحسين نوعية الغذاء للأسر المستفيدة من المشروع. وقدرت التكلفة الإجمالية لهذه البرامج والمكافآت ١٧٠٠٠ دينار من خلال ١١ برنامجا إرشاديا، والجدول رقم (٢٦) يبين هذه البرامج والملاحق المذكورة إزاء كل منها تبين تفاصيل البرنامج الزمني والأدوات المطلوبة لتنفيذه وكلفته التقديرية :

جدول رقم (٢٦) التكلفة التقديرية لبرامج الإرشاد الزراعي في الخطة المقترحة للمشروع

الرقم	النشاط	رقم الملحق	التكلفة التقديرية /دينار
١	برنامج إدارة المياه وأنظمة الري	٢	١١٠٠
٢	برنامج تشجيع زراعة الدخن	٣	١١٥٠
٣	برنامج تشجيع زراعة النخيل	٤	٨٠٠
٤	برنامج تشجيع زراعة الصبر	٥	٧٥٠
٥	برنامج تسميد المحاصيل الحقلية	٦	١٢٠٠
٦	برنامج مكافحة الآفات للمحاصيل الحقلية	٧	٩٠٠
٧	برنامج زراعة وخدمة الحديقة المنزلية	٨	١٧٥٠
٨	برنامج العناية بتربية ورعاية وتغذية الأغنام	٩	١٦٥٠
٩	برنامج صناعة منتجات الألبان	١٠	١٢٠٠
١٠	برنامج الإدارة التعاونية	١١	٧٥٠
١١	برنامج الإدارة المالية ومسك السجلات المحاسبية	١٢	١١٥٠
١٢	مكافآت		٤٦٠٠
	المجموع		١٧٠٠٠

المصدر: وزارة الزراعة / مديرية الإرشاد الزراعي

ز- تكاليف خطة الاعتماد على الذات (الصندوق الدوار)

بالرغم من نظام الجمعية التعاونية يقوم على مبدأ الاعتماد على الذات، إلا أن ضعف المدخرات الريفية تجعل هذا المبدأ صعب التحقيق، وافترضت الدراسة إقامة صندوق دوار في الجمعية التعاونية يهدف إلى تمويل مستلزمات الإنتاج الزراعي وأنشطة الحديقة المنزلية وأنشطة تربية المواشي على المستوى الأسري والموجه للنساء في منطقة المشروع من خلال قروض عينية، ضمن آلية تضمن عملية استرداد هذه القروض وتنمية رأس مال الصندوق وقدرت تكلفة رأس المال بـ ٥٠٠٠٠ دينار.

ي- رأس المال العامل

يعبر رأس المال العامل عن السيولة النقدية التي يجب ان تتوفر في المشروع حتى يستطيع تغطية نفقاته قبل تحقيق الإيرادات المتوقعة، وافترضت الدراسة ان التكاليف التشغيلية كالمحروقات والزيوت والشحوم والرواتب والأجور وغيرها من التكاليف التشغيلية للمشروع لمدة اربعة شهور هي التي يتطلب إنفاقها قبل تحقيق الإيرادات ويتوقع ان تبلغ قيمة هذه التكاليف ٨٨٥٥ دينار خلال الشهور الاربعة الأولى من عمر المشروع كما هو في الجدول رقم (٢٧).

جدول رقم (٢٧) يبين إنفاق رأس المال العامل

البيان	القيمة /دينار
رواتب وأجور	٤٤٠٠
كهرباء	٧٦٠
وقود وزيوت وشحوم	١٢٨٥
تكاليف صيانة الآليات والمعدات	١٣٦٠
تكاليف ادارية متفرقة	١٠٥٠
إجمالي تكاليف الأثاث اللوازم	٨٨٥٥

٢- التكاليف التشغيلية لخطة إعادة التأهيل.

تتطلب الخطة المقترحة العديد من بنود التكاليف التشغيلية اللازمة لتشغيل الخطة المقترحة كتكاليف الكهرباء والكوادر الإدارية والصيانة وفيما يلي بنود التكاليف التشغيلية:

أ- تكاليف الكهرباء

قدر تكاليف استهلاك البئر الواحد بطاقة تشغيل ثمان ساعات يوميا بـ ١٩٠ دينار من الكهرباء شهريا. وبمعدل سنوي يقدر بـ ٢٢٨٠ دينار سنويا وقدر إجمالي تكاليف المشروع من الطاقة الكهربائية بـ ١١٤٠٠ دينار سنويا.

ب- الرواتب والأجور

يحتاج المشروع الى الكوادر الإدارية لتشغيله وقدر احتياج المشروع الى مدير ومحاسب وجابي وسائقي جرارات زراعية وفنيين تشغيل آبار وقدرت إجمالي تكاليف الكوادر الإدارية للمشروع بـ ١١٠٠ دينار شهريا وبكلفة إجمالية قدرت بـ ١٣٢٠٠ دينار سنويا كما هو في الجدول رقم (٢٨):

جدول رقم (٢٨) تكاليف الكوادر الإدارية السنوية لخطة إعادة تأهيل المشروع

النوع	العدد	الراتب الشهري الإجمالي /دينار	الراتب السنوي الإجمالي /دينار
مدير	1	300	3600
محاسب	1	200	2400
جابي ومأمور مستودع	1	200	2400
فنيين	2	200	2400
سائقين	2	200	2400
المجموع الإجمالي	٧	١١٠٠	١٣٢٠٠

المصدر: جمعت وحسبت من قبل فريق الدراسة

ج- الوقود والزيوت والشحوم

تحتاج الخدمات الزراعية التي تقدمها آليات المشروع الى وقود الديزل وقدر احتياج الآلية الى ٣.٥ لتر لكل ساعة عمل وبسعر ٠.٣٢ دينار لكل لتر. وقدرت حاجة الآلية الى ٨ لتر زيوت لكل ١٠٠ ساعة عمل وبسعر ٢.٥ دينار لكل لتر وفيما يلي احتياجات الزيوت حسب الخدمات التي تقدمها الآليات الزراعية:

د- الحراثة

تحتاج مختلف الأنشطة الزراعية في المشروع الى عمليات الحراثة وقدرت عدد ساعات العمل السنوية للحراثة في المشروع بـ ١٦١٩ ساعة عمل وقدر إجمالي قيمة الوقود لإنجاز هذا العمل بقيمة ١٨١١ دينار سنويا. وقدرت الزيوت اللازمة للأليات لإنجاز هذا العمل بـ ١٢٧ لتر بقيمة ٣١٧ دينار سنويا والجدول رقم (٢٩) يبين احتياجات عمليات الحراثة من الزيوت والشحوم:

جدول رقم (٢٩) تكاليف الوقود لعمليات الحراثة السنوية في الخطة المقترحة

اسم المحصول	مساحة المزرعة /وحدة زراعية	المساحة المزرعة	عدد الحراث	المساحة المحروثة	الإنتاج اليومي /اونم	عدد ساعات العمل	استهلاك الوقود /لتر	قيمة استهلاك الوقود /دينار	الاحتياجات من الشحوم والزيوت /لتر	قيمة الاحتياجات من الشحوم والزيوت /لتر
برسيم	15	660	3	1980	25	634	2217	709	50	125
قمح	8	352	2	704	25	225	788	252	18	45
شعير	7	308	2	616	25	197	689	220	15	٣٨
دخن	15	660	2	1320	25	422	1478	473	33	83
نخيل	5	220	2	440	25	141	492	157	11	28
المجموع	50	2200	11	5060		1619	5667	1811	127	317

المصدر: جمعت وحسبت من قبل فريق الدراسة

هـ- الحش وتجهيز البالات

قدرت ساعات العمل السنوية لإنجاز عمليات الحش وتجهيز البالات بـ ٢٣٧٦ ساعة عمل وقدر استهلاك الأليات ٨٣١٦ لتر من الوقود بقيمة ٢٦٦٠ دينار سنويا كما قدر استهلاك الأليات من الشحوم ١٨٩ لتر بقيمة ٤٧٢ دينار سنويا، والجدول رقم (٣٠) يبين استهلاك عمليات الحش والقص من الوقود والشحوم:

جدول رقم (٣٠) تكاليف الوقود لعمليات الحش وتجهيز البالات السنوية في الخطة المقترحة

اسم المحصول	المساحة المزرعة	عدد الحشات لبقيّة عمر المحصول	المساحة الكلية لبقيّة عمر المحصول ستة اونم	الإنتاج اليومي /اونم	عدد ساعات العمل لبقيّة عمر المحصول	استهلاك الوقود لبقيّة عمر المحصول /لتر	قيمة استهلاك الوقود لبقيّة عمر المحصول /دينار	الاحتياجات من الشحوم والزيوت /لتر	قيمة الاحتياجات من الشحوم والزيوت /لتر
برسيم	660	8	5280	20	2112	7392	2365	168	420
دخن /حش	660	4	2640	80	264	924	295	21	52.5
المجموع	2200	12	5.25		2376	8316	2660	189	472

المصدر: جمعت وحسبت من قبل فريق الدراسة

و- دراسة القمح والشعير

قدرت عدد ساعات العمل السنوية لإنجاز عمليات درس القمح والشعير بـ ٢١١ ساعة عمل سنويا وقدر استهلاك الآليات بـ ٧٣٨ لتر من الوقود بقيمة ٢٣٦ دينار سنويا وقدر استهلاك الآليات من الزيوت بـ ١٦ لتر بقيمة ٤٠ دينار سنويا والجدول رقم (٣١) يبين استهلاك الآليات من الوقود والزيوت لإنجاز عمليات درس القمح والشعير:

جدول رقم (٣١) تكاليف الوقود الزيوت لعمليات دراسة المحاصيل السنوية في الخطة المقترحة

اسم المحصول	مساحة المزرعة /وحدة زراعية	المساحة المزرعة	الإنتاج اليومي /اونم	عدد ساعات العمل	استهلاك الوقود /اونم	قيمة استهلاك الوقود /دينار	الاحتياجات من الشحوم والزيوت /لتر	قيمة الاحتياجات من الشحوم والزيوت /لتر
قمح	8	352	25	112	394	126	9	23
شعير	7	308	25	99	344	110	7	17
المجموع	50	2200	50	211	738	236	16	40

المصدر: جمعت وحسبت من قبل فريق الدراسة

ز- تكاليف الصيانة

قدرت تكاليف الصيانة السنوية بنسبة ١% من تكاليف المشروع ويقدر ان يبلغ إجمالي تكاليف الصيانة السنوية ٤٠٨١ دينار سنويا. والجدول رقم (٣٢) يبين بنود تكاليف الصيانة السنوية لمختلف موجودات المشروع. وقد تم استبعاد تكاليف صيانة التأسيسية (توصيل الكهرباء) لأنها تقع ضمن صلاحيات سلطة الكهرباء الأردنية.

جدول رقم (٣٢) تكاليف الصيانة السنوية للخطة المقترحة

البيان	القيمة	تكاليف الصيانة السنوية /دينار
التكاليف التأسيسية	130000	٠
تأهيل الآبار	110750	1107
قنوات الري	183876	1838
المباني	46200	462
الألات والمعدات	60322	603
الأثاث واللوازم	7100	71
التدريب والتأهيل	75000	0
راس المال العامل	8855	0
الصندوق الدوار	50000	0
الإجمالي	672103	4081

المصدر: جمعت وحسبت من قبل فريق الدراسة

ي- تكاليف إدارية متفرقة

وتشمل قرطاسية ومطبوعات وكهرباء المباني وغيرها ويقدر ان يبلغ إجمالي التكاليف الإدارية المتفرقة ١٢٠٠ دينار سنويا.

٦- قسط الاستهلاك السنوي

تستهلك الموجودات الثابتة لخطة إعادة التأهيل سنويا وتختلف نسبة الاستهلاك حسب نوع الموجودات وقدّر قسط الاستهلاك السنوي للموجودات الثابتة بـ ٤١٤٢٨ دينار سنويا والجدول رقم (٣٣) يبين الاستهلاك السنوي للموجودات الثابتة لخطة التأهيل:

جدول رقم (٣٣) تكاليف قسط الاستهلاك السنوي للخطة المقترحة

البيان	القيمة	نسبة الاستهلاك	قسط الاستهلاك	القيمة المتبقية في نهاية المشروع	تكاليف الصيانة السنوية
التكاليف التأسيسية	130000	2%	2600	104000	
تأهيل الآبار	110750	١٠%	11075	0	1107
قنوات الري	183876	10%	18387	0	1838
المباني	46200	2%	924	36960	462
الألات والمعدات	60322	١٠%	6032	0	603
الأثاث واللوازم	7100	10%	710	0	71
التدريب والتأهيل	١٧٠٠٠	١٠%	1700	0	
راس المال العامل	8855			8855	
الصندوق النوار	50000			55620	
إجمالي التكاليف الثابتة	614103		41428	205435	4081

المصدر: جمعت وحسبت من قبل فريق الدراسة

ثالثاً: إيرادات خطة تأهيل المشروع

تتضمن خطة إعادة تأهيل المشروع تحقيق الإيرادات من خلال بيع المياه الناتجة عن المشروع بسعر عادل للأسر المستفيدة من المشروع وكذلك من خلال تأجير الآليات الزراعية التي يمتلكها المشروع بأسعار السوق لتهيئة المشروع للعمل ضمن معايير الكفاءة الاقتصادية، ووضع فريق الدراسة الفرضيات التالية لخطة الإيرادات المتوقعة للمشروع:

١- أن يتم تأمين كافة بنود التكاليف للعمليات الزراعية في المشروع بأسعار السوق بما فيها خدمات الآليات الزراعية، لتشجيع القطاع الخاص على تأمين هذه الخدمات من جهة، وتأمين دخل للجمعية يساهم في تحقيق أهداف الجمعية في خدمة الأسر المستفيدة من المشروع.

٢- أن يتم تزويد الوحدات الزراعية بمياه الري بوحدات المتر المكعب، وتم وضع سعر عادل للجمعية والأسر المستفيدة من المشروع، تستطيع من خلاله الجمعية تأمين التكاليف التشغيلية وإعادة تركيب مضخات جديدة بعد انتهاء العمر الاقتصادي للمضخات التي سيتم تركيبها من خلال خطة إعادة تأهيل المشروع. وتم تحديد هذا السعر بموافقة الأهالي حيث اقترح الأهالي ان يكون السعر ما بين ٨ الى ١٠ قروش للمتر المكعب الواحد وأخذت الدراسة سعر ٨ قروش كسعر مقبول للطرفين.

وفي ظل هذه الفرضيات قام فريق الدراسة بجمع الأسعار السائدة في السوق لخدمات الآليات الزراعية ويتوقع ان تحقق الخطة المقترحة الإيرادات التالية:

١- إيرادات المياه

تقوم خطة إعادة التأهيل على بيع مياه الري وقد تم وضع سعر لبيع هذه المياه بالتعاون مع الأسر المستفيدة من المشروع واعتبر الأهالي ان سعر المياه ما بين ٨ - ١٠ قروش للمتر المكعب هو سعر عادل بالنسبة لهم، واعتمدت الخطة تسعير المياه بالسعر الأدنى المقبول من الأسر وهو ٨ قروش للمتر المكعب الواحد من المياه. وقدّر إجمالي إيرادات المياه للمشروع بإجمالي التكاليف التي يدفعها المزارعين كثمن للمياه في التكاليف الإنتاجية وبناءً على ذلك قدر إجمالي مبيعات المشروع من مياه الري بـ ٢١٢٥٢٠٠ م٣ من المياه سنوياً وهي تشكل ٨٥% من الطاقة الإنتاجية للآبار بعد إنجاز خطة التأهيل حيث يتوقع ان تبلغ إجمالي الطاقة الإنتاجية للآبار ٢٤٨٢٠٠٠ م٣ سنوياً وقدّرت قيمة إيرادات المياه المستهلكة ١٦٠٠١٦ دينار سنوياً. والجدول رقم (٣٤) يبين إيرادات مياه الري:

جدول رقم (٣٤) إيرادات بيع المياه السنوي للخطة المقترحة

اسم المحصول	المساحة المزروعة في المشروع /دونم	احتياجات الدونم من المياه /م ^٣	سعر المتر المكعب /دينار	احتياجات المشروع /م ^٣	إيراد مياه الري الكلية دينار
برسيم	660	2000	0.08	1320000	105600
قمح	352	600	0.08	211200	16896
شعير	308	500	0.08	154000	12320
دخن	660	500	0.08	330000	26400
نخيل	220	500	0.08	110000	8800
المجموع	2200	4100	0.٠٨	2125200	170016

المصدر: جمعت وحسبت من قبل فريق الدراسة

٢- إيرادات تأجير الآليات الزراعية

تتضمن خطة تأهيل المشروع تأجير خدمات الآليات الزراعية للأسر المستفيدة من المشروع بأسعار السوق وقام فريق الدراسة بجمع الأسعار من السوق المحلي، وتتضمن إيرادات تأجير الآليات ما يدفعه المزارعين كتكاليف لهذه الخدمات ويتكون هذا البند العمليات الزراعية المختلفة وهي كما يلي:

أ- إيرادات الحراثة

تحتاج مختلف المحاصيل لعمليات الحراثة ويحرق الدونم لأكثر من مرة في السنة وقدرت إجمالي المساحات المحروثة بـ ٥٠٦٠ دونم في السنة وقدرت إيرادات تأجير الآليات لإنجاز عمليات الحراثة ١٠١٢٠ دينار سنويا ويبين الجدول رقم (٣٥) إيرادات الحراثة السنوية:

جدول رقم (٣٥) إيرادات الحراثة السنوية للخطة المقترحة

اسم المحصول	المساحة المزروعة /دونم	عدد الحراثة	تكلفة الوحدة دينار/دونم	إيراد حراثة دينار/الدونم	المساحة المحروثة	إيراد الحراثة الكلية /دينار
برسيم	660	3	2	6	1980	3960
قمح	352	2	2	4	704	1408
شعير	308	2	2	4	616	1232
دخن	660	2	2	4	1320	2640
نخيل	220	2	2	4	440	880
المجموع	2200	11	10	22	5060	10120

المصدر: جمعت وحسبت من قبل فريق الدراسة

ب- إيرادات الحش وتجهيز البالات

يقدم المشروع خدمات الحش وتجهيز بالات البرسيم، وكذلك حش محصول الدخن ويتوقع ان يبلغ عدد حشات البرسيم ٨ حشات خلال العام و عدد حشات الدخن ٤ حشات في السنة، ويقدر إيراد الحشة الواحدة مع تجهيز بالاتها من البرسيم ٤.٢٥ دينار، كما يتوقع ان يبلغ إيراد الدونم الواحد من حش الدخن دينار واحد للحشة، ويتوقع ان يبلغ إجمالي الإيرادات من خدمات الحش وتجهيز البالات ٢٥٠٨٠ دينار سنويا وكما هو مبين في الجدول رقم (٣٦):

جدول رقم (٣٦) إيرادات الحش وتجهيز البالات السنوية للخطة المقترحة

اسم المحصول	المساحة المزروعة	عدد الحشات في السنة	إيراد الحشة الواحدة /دينار	إيراد الحش وتجهيز البالات في السنة /دينار/الدونم	إيراد الحش وتجهيز البالات الكلية في السنة للمشروع /دينار
برسيم	660	8	4.25	34	22440
دخن /حش	660	4	1	4	2640
المجموع	2200	12	5.25	38	25080

المصدر: جمعت وحسبت من قبل فريق الدراسة

ج- إيرادات درسه القمح والشعير

يقدم المشروع خدمات الدراسات لمحصولي القمح والشعير ويقدر تكلفة الدونم الواحد من الدرس ١٠ دنانير، ويتوقع ان تبلغ إجمالي إيرادات المشروع من عمليات الدرس ٦٦٠٠ دينار خلال العام والجدول رقم (٣٧) يبين إيرادات عمليات الدرس:

جدول رقم (٣٧) إيرادات الدراسة السنوية للمحاصيل للخطة المقترحة

اسم المحصول	المساحة المزروعة	إيراد درس الدونم /دينار	إيراد الدرس الكلية /دينار
قمح	352	10	3520
شعير	308	10	3080
المجموع	2200	20	6600

المصدر: جمعت وحسبت من قبل فريق الدراسة

٣- إيرادات الصندوق الدوار

تفترض خطة إعادة التأهيل ان يقدم الصندوق الدوار القروض العينية في مجال مستلزمات الإنتاج الزراعي وأنشطة الحديقة المنزلية وتفترض الخطة ان يعمل الصندوق وفقا لطريقة المراجعة الإسلامية لكي تكون آلياته متوافقة والمعتقد الديني للأسر في منطقة المشروع، وتفترض الخطة ان تنمية راس مال الصندوق يتم من خلال فرض مريحة إسلامية بنسبة ٧% سنويا على أنشطة الصندوق. وعليه فان الإيراد السنوي لأنشطة الصندوق تقدر بـ ٣٥٠٠ دينار سنويا.

الفصل الرابع

التقييم المالي والاقتصادي لخطة إعادة التأهيل

أولاً:- التكاليف

ثانياً:- الإيرادات

ثالثاً:- صافي إيرادات المشروع

رابعاً:- القيمة المتبقية للمشروع

خامساً:- التدفق النقدي للمشروع

سادساً:- مؤشرات التحليل المالي للمشروع

١- صافي القيمة الحالية المخصومة NPV

٢- نسبة العائد إلى التكاليف B/C

٣- معدل العائد على الاستثمار N/K

٤- معدل العائد الداخلي للمشروع IRR

٥- فترة استرداد رأس المال

سابعاً:- تحليل مخاطر خطة إعادة التأهيل الذي ستديره الجمعية

١- مخاطر سعر الخصم

٢- مخاطر التدفقات الخارجة

أ- مخاطر الاستثمار

ب- مخاطر التكاليف التشغيلية

٣- مخاطر التدفقات الداخلة

٤- مخاطر العمر الاقتصادي للمشروع

٥- تحليل التعادل

أ- مخاطر الكمية المياه المنتجة

ب- مخاطر سعر المياه المنتجة

٦- مخاطر توزيع الأرباح

٧- ملخص تحليل المخاطر

تمهيد

يتناول هذا الفصل دراسة الكفاءة المالية والاقتصادية للخطة المقترحة خلال عمر المشروع والتي قدرت بعمر الآلات والمعدات لخطة تأهيل الآبار والآلات الزراعية حيث قدر عمر المشروع بـ ١٠ سنوات. وتم استخدام المؤشرات المالية والاقتصادية للحكم على كفاءة الخطة ، ويتناول التحليل كذلك اخذ القيمة الزمنية للنقود من خلال استخدام الأسعار المخصومة لكل من الإيرادات والتكاليف وفيما بنود التحليل المالي والاقتصادي.

أولاً: التكاليف.

تشمل التكاليف كل من التكاليف الرأسمالية والتكاليف التشغيلية وستناول التحليل بنود التكاليف خلال عمر المشروع

١- التكاليف الرأسمالية

تتضمن التكاليف الرأسمالية كل من تكاليف التأسيس وتأهيل الآبار وتأهيل قنوات الري والمباني والأثاث واللوازم والتدريب والتأهيل ورأس المال العامل والصندوق الدوار. وقدرت إجمالي التكاليف الرأسمالية بـ ٦١٤١٠٣ دينار ويتم إنفاقها خلال سنة تأسيس المشروع

جدول رقم (٣٨) التكاليف الرأسمالية للخطة المقترحة خلال عمر المشروع

البيان السنة	٠	١	٢	٣	٤	٥	٦	٧	٨
التكاليف التأسيسية	130000								
تأهيل الآبار	110750								
قنوات الري	183876								
المباني	46200								
الآلات والمعدات	60322								
الأثاث واللوازم	7100								
التدريب والتأهيل	17000								
رأس المال العامل	8855								
الصندوق الدوار	50000								
إجمالي التكاليف الثابتة	614103								

المصدر: جمعت وحسبت من قبل فريق الدراسة

٣- التكاليف التشغيلية.

وتتضمن هذه التكاليف البنود التي سيتحملها المشروع نتيجة تشغيل أنشطته المختلفة وخلال عمر المشروع، وتبدأ هذه التكاليف من السنة الأولى لتشغيل المشروع وحتى نهاية العمر الاقتصادي للمشروع، حيث قدرت التكلفة الإجمالية الكلية لتكاليف التشغيل في السنة الأولى ٨١٥٤٦ دينار سنويا وترتفع هذه التكاليف خلال عمر المشروع نظرا لارتفاع تكاليف الصيانة بتقدم عمر المشروع، حيث يتوقع ان تبلغ في السنة العاشرة من عمر المشروع ١١٠٣٠٤ دينار. والجدول رقم (٣٩) يبين التكاليف التشغيلية خلال عمر المشروع وبالأسعار الحالية:

جدول رقم (٣٩) التكاليف التشغيلية للخطة المقترحة خلال عمر المشروع

البند	السنة	0	1	2	3	4	5	6	7	8	9	١٠
الوقود	0	4707	3998	3998	3998	3998	3998	4707	3998	3998	3998	3998
الزيوت والشحوم	0	829	704	704	704	704	704	829	704	704	704	704
تكاليف الصيانة	0	4081	4081	4081	4081	4081	4081	6121	9182	13773	20660	30990
كهرباء	0	11400	11400	11400	11400	11400	11400	11400	11400	11400	11400	11400
الرواتب والأجور	0	13200	13728	14277	14848	15441	16058	16700	17368	18062	18784	18784
تكاليف أدراية متفرقة	0	1200	1200	1500	1800	2100	2400	2700	3000	3000	3000	3000
الاستهلاك السنوي	0	41428	41428	41428	41428	41428	41428	41428	41428	41428	41428	41428
إجمالي ت المتغيرة	0	76846	76541	77391	78263	79157	82949	86119	91679	99252	110304	110304

المصدر: جمعت وحسبت من قبل فريق الدراسة

ثانيا: الإيرادات.

يعتبر إيراد بيع مياه الري من أهم بنود الإيرادات في المشروع وتتضمن بنود الإيرادات كل من بيع مياه الري وإيراد تأجير الآليات الزراعية ومراوحة الصندوق الدوار وقدرت إجمالي إيرادات المشروع في السنة الأولى من عمر المشروع ٢٠٦٩٠٢ دينار وقدرت في نهاية عمر المشروع ٢١٣٤٨٦ دينار ويعود ارتفاع الإيرادات خلال عمر المشروع الى إيرادات الحراثة لمحصول البرسيم حيث يزرع في السنة الأولى ويتم تجديده في السنة السادسة من عمر المشروع وكما تلعب إيرادات المراوحة دورا في ارتفاع الإيرادات خلال عمر المشروع نظرا لنمو راس المال في الصندوق، والجدول رقم (٤٠) يبين إيرادات المشروع خلال العمر الاقتصادي وبالأسعار الحالية:

جدول رقم (٤٠) الإيرادات للخطة المقترحة بالدينار خلال عمر المشروع

البند	السنة	0	1	2	3	4	5	6	7	8	٩	١٠
-------	-------	---	---	---	---	---	---	---	---	---	---	----

6160	6160	6160	6160	10120	6160	6160	6160	6160	10120	0	حراثة ارض المشروع
25080	25080	25080	25080	16665	25080	25080	25080	25080	16665	0	حش وتجهيز باللات
6600	6600	6600	6600	6600	6600	6600	6600	6600	6600	0	الدرس
170016	170016	170016	170016	170016	170016	170016	170016	170016	170016	0	بيع المياه
5620	5620	5620	5253	4909	4588	4288	4007	3745	3500	0	إيرادات ص. الدوار
213486	213485	213484	213116	208316	212449	212148	211866	211603	206902	0	المجموع

المصدر: جمعت وحسبت من قبل فريق الدراسة

ثالثا: صافي إيرادات المشروع.

يتضمن صافي إيرادات المشروع ناتج عملية طرح تكاليف المشروع الكلية (الثابتة والمتغيرة) من إيرادات المشروع الكلية ويظهر التحليل ان صافي الإيرادات خلال سنة التأسيس تكون سالبة وتبلغ قيمتها ٦١٤١٠٣ دينار نظرا لعدم تحقيق الإيرادات في سنة التأسيس وكذلك لان جميع الإنفاق الرأسمالي يتم في سنة التأسيس. ويظهر التحليل ان المشروع يحقق فائضا صافيا نقديا في السنة الأولى من عمر المشروع يقدر بـ ١٦٧٩٨٤ دينار ويتوقع ان ترتفع في نهاية عمر المشروع الى ١٥٧٦١٣ دينار ويأتي هذا الارتفاع لارتفاع الإيرادات حسب ما ذكر سابقا في بند إيرادات المشروع.

ويبين معيار صافي الإيرادات النقدية الإيرادات الفعلية المتحققة للمشروع حيث يتم إضافة الاستهلاك السنوي الى صافي الإيرادات للحصول على صافي الإيرادات النقدية وذلك لكون الاستهلاك إنفاق غير نقدي في المشروع ويتم استخدام هذا المعيار في القيم المخصصة لبنود التكاليف والإيرادات. والجدول رقم (٤١) يبين صافي الإيرادات وصافي الإيرادات النقدية خلال العمر الاقتصادي للمشروع وبالأسعار الحالية:

جدول رقم (٤١) صافي الإيرادات للخطة المقترحة بالدينار خلال عمر المشروع

البيان السنة	0	1	2	3	4	5	6	7	8	9	10
التكاليف الثابتة											
التكاليف التأسيسية	130000										
تأهيل الآبار	110750										
قنوات الري	183876										
المباني	46200										
الألات والمعدات	60322										
الأثاث واللوازم	7100										
التدريب والتأهيل	17000										
راس المال العامل	8855										
الصندوق الدوار	50000										
إجماليات الثابتة	614103										
التكاليف المتغيرة											
الوقود	0	4707	3998	3998	3998	3998	4707	3998	3998	3998	3998
الزيت والشحوم	0	829	704	704	704	704	829	704	704	704	704
تكاليف الصيانة	0	4081	4081	4081	4081	4081	4081	4081	4081	20660	30990
كهرباء	0	11400	11400	11400	11400	11400	11400	11400	11400	11400	11400
الرواتب والأجور	0	13200	13728	14277	14848	15441	16058	16700	17368	18062	18784
تكاليف ادراية متفرقة	0	1200	1200	1500	1800	2100	2400	2700	3000	3000	3000
الاستهلاك السنوي	0	41428	41428	41428	41428	41428	41428	41428	41428	41428	41428
إجمالي التكاليف المتغيرة	0	76846	76541	77391	78263	79157	82949	86119	91679	99252	110304
التكاليف الكلية	614103	76846	76541	77391	78263	79157	82949	86119	91679	99252	110304
الإيرادات											
حراثة ارض المشروع	0	10120	6160	6160	6160	6160	10120	6160	6160	6160	6160
حش وتجهيز بالات	0	16665	25080	25080	25080	25080	16665	25080	25080	25080	25080
الدرس	0	6600	6600	6600	6600	6600	6600	6600	6600	6600	6600
بيع المياه	0	170016	170016	170016	170016	170016	170016	170016	170016	170016	170016
إيرادات الصندوق الوار	0	3500	3745	4007	4288	4588	4909	5253	5620	5620	5620
مجموع الإيرادات	0	206902	211603	211866	212148	212449	208316	213116	213484	213485	213486
صافي الإيرادات	(614103)	126556	131317	130468	129597	128704	120457	121743	116185	108603	97551
صافي الإيرادات النقدية	(614103)	167984	172745	171896	171025	170132	161885	163171	157613	150031	427277

المصدر: جمعت وحسبت من قبل فريق الدراسة

رابعاً:- القيمة المتبقية للمشروع

يظهر هذا التحليل القيمة المتبقية للموجودات الثابتة في نهاية عمر المشروع الاقتصادي حيث ان بند تأهيل الآبار لا ينتج عنه قيمة متبقية حيث ان الآبار تحتاج في نهاية عمر المشروع الى إعادة تأهيل، كما تفترض الدراسة ان القيمة المتبقية لرأس المال العامل والصندوق الدوار فان قيمتها المتبقية تبقى كما هي في فترة التأسيس ويضاف إلى الصندوق الدوار قيمة نمو رأس المال خلال عمر المشروع، أما بقية البنود فان القيمة المتبقية لها هي عبارة عن تكلفتها مطروحا منها الاستهلاك المجمع خلال حياة المشروع. ويبين التحليل أن القيمة المتبقية لموجدات المشروع تقدر بـ ٢٠٥٤٣٥ دينار في نهاية عمر المشروع. والجدول رقم (٤٢) يبين القيمة المتبقية للتكاليف الرأسمالية للمشروع:

جدول رقم (٤٢) القيمة المتبقية للخطة المقترحة بالدينار في نهاية عمر المشروع

البيان	القيمة	نسبة الاستهلاك	قسط الاستهلاك السنوي لدينار	قيمة الاستهلاك المجمع في نهاية عمر المشروع لدينار	القيمة المتبقية في نهاية المشروع
التكاليف التأسيسية	130000	2%	2600	26000	104000
تأهيل الآبار	110750	10%	11075	110750	0
قنوات الري	183876	10%	18387	183870	0
المباني	46200	2%	924	9240	36960
الألات والمعدات	60322	10%	6032	60320	0
الأثاث واللوازم	7100	10%	710	7100	0
التدريب والتأهيل	١٧٠٠٠	10%	1700	17000	0
رأس المال العامل	8855			0	8855
الصندوق الدوار	50000			0	55620
إجمالي التكاليف الثابتة	614103		41428	414280	205435

المصدر: جمعت وحسبت من قبل فريق الدراسة

خامساً- التدفق النقدي للمشروع.

يبين هذا التحليل التدفقات النقدية الداخلة والخارجة للمشروع، حيث تشمل التدفقات الخارجة كل من التكاليف الرأسمالية والتكاليف التشغيلية، وتشمل التدفقات الداخلة للمشروع كل من الإيرادات وقسط الاستهلاك السنوي وقيمة الخردة او القيمة المتبقية في نهاية عمر المشروع. ويحسب قسط الاستهلاك من ضمن التدفقات الداخلة لكونه يحسب في جانب التكاليف حيث يتم إخرجه من التدفق النقدي بإدخاله في جانب التدفقات الداخلة. وبين التحليل ان صافي التدفق النقدي في سنة التأسيس سالب القيمة نظرا لعدم وجود تدفقات داخلة الى المشروع، ويبين التحليل ان صافي التدفقات النقدية في السنة الأولى للمشروع تقدر بـ ١٦٧٩٨٤ دينار سنويا وتصل في نهاية المشروع الى ٣٤٤٤١٥ دينار ويأتي ارتفاع صافي التدفق النقدي في السنة الأخيرة من عمر المشروع نتيجة احتساب القيمة المتبقية للمشروع. والجدول رقم (٤٣) يبين صافي التدفقات النقدية المتوقعة خلال عمر المشروع:

جدول رقم (٤٣) التدفق النقدي للخطة المقترحة بالدينار خلال عمر المشروع

صافي التدفق النقدي (٦)-(٣)	التدفقات الداخلة			التدفقات الخارجة			السنة
	إجمالي التدفقات الداخلة (٥)+(٦)	قيمة الخردة (5)	الإيرادات (٤)	إجمالي التدفقات الخارجة (٢)+(١)=(٣)	التكاليف التشغيلية النقدية (٢)	التكاليف الرأسمالية (١)	
-614103	0	0	0	614103	0	614103	0
167984	203401	0	203401	35417	35417	0	1
172745	207856	0	207856	35111	35111	0	2
171896	207856	0	207856	35960	35960	0	3
171025	207856	0	207856	36831	36831	0	4
170132	207856	0	207856	37724	37724	0	5
161886	203401	0	203401	41516	41516	0	6
163172	207856	0	207856	44684	44684	0	7
157613	207856	0	207856	50243	50243	0	8
150032	207856	0	207856	57824	57824	0	9
344415	413291	205435	207856	68876	68876	0	10
1216796	2275085	205435	2069650	1058289	444186	614103	الإجمالي

المصدر: جمعت وحسبت من قبل فريق الدراسة

سادسا:- مؤشرات التحليل المالي للمشروع.

افترضت الدراسة استخدام معدل خصم ١٢% لخصم التدفقات الداخلة والخارجة من المشروع حيث تقترب هذه النسبة من الفائدة على القروض قصيرة الأجل وذلك لأخذ القيمة الزمنية للنقود بنظر الاعتبار في عمليات التحليل المالي للمشروع. واستخدمت الدراسة بعض مؤشرات التحليل المالي لمعرفة كفاءة المشروع من النواحي المالية واهم هذه المؤشرات:

١- صافي القيمة الحالية المخصومة NPV

تقبل المشاريع من وجهة نظر هذا المؤشر التي تحقق قيمة موجبة للقيمة الحالية وهذا يعني ان القيمة الحالية للإيرادات اكبر من القيمة الحالية لتكاليف الكلية. ويبين التحليل ان صافي القيمة الحالية للمشروع تقدر بـ ٣٨٥٦٤٩ دينار خلال عمر المشروع ويقبل المشروع من خلال هذا المؤشر.

٢- نسبة العائد الى التكاليف B/C

ويقيس هذا المؤشر نسبة التدفقات الداخلة المخصومة الى التدفقات الخارجة المخصومة وتقبل المشاريع التي تحقق معدل اكبر من الواحد وفقا لهذا المؤشر ويبين التحليل أن المشروع يحقق نسبة ١.٤٥ أي أن الدينار يحقق عائدا تفوق التكاليف الكلية تبلغ قيمته ٠.٤٥ دينار خلال عمر المشروع وهو مؤشر على الكفاءة المالية للمشروع.

٣- معدل العائد على الاستثمار N/K

ويقيس هذا المؤشر نسبة صافي التدفق النقدي المخصوم الى الاستثمار في المشروع ووفقا لهذا المؤشر تقبل المشاريع التي تحقق نسبة اكبر من الواحد وتشير نتائج التحليل الى ان المشروع يحقق نسبة ١.٦٣ أي أن الدينار المستثمر في المشروع يحقق عائدا إضافي نسبته ٠.٦٣ من التكاليف التشغيلية أي أن المشروع له القدرة على تغطية الاستثمارات وتحقيق عائد إضافي نسبته ٦٣% وهذا مؤشر آخر على كفاءة المشروع من الناحية المالية.

٤- معدل العائد الداخلي للمشروع IRR

وهو عبارة عن سعر الخصم الذي يكون عنده صافي التدفق النقدي مساويا للصفر بمعنى انه يمثل سعر الخصم الذي يستطيع عنده المشروع استعادة الاستثمارات المستخدمة في المشروع ويستخدم هذا المؤشر كمقارنة مع الفرصة البديلة لاستثمار راس المال وهو سعر فائدة الاقتراض حيث يقبل المشروع حسب هذا المؤشر إذا حقق معدل عائد داخلي اكبر من سعر فائدة الاقتراض. وتشير نتائج التحليل الى أن معدل العائد الداخلي للمشروع ٢٥.٣% وهذا المعدل اكبر من فائدة الاقتراض والتي تقارب ١٢% وهذا مؤشر على الكفاءة المالية للمشروع من حيث قدرته على تحقيق عائد اكبر من معدل الفائدة بنسبة ١٣.٣%.

٥- فترة استرداد راس المال

يشير هذا المؤشر الى تفضيل المشاريع التي لها القدرة على استعادة راس المال المستثمر خلال اقصر فترة ممكنة وتشير نتائج التحليل الى أن المشروع يستطيع استعادة الأموال المستثمرة فيه خلال فترة ٦.١ سنة وهي فترة جيدة لهذا النوع من المشاريع.

جدول رقم (٤٤) مؤشرات التقييم المالي لمشروع إعادة التأهيل

البيان	القيمة أو النسبة
صافي القيمة الحالية المخصومة NPV /دينار	385649
نسبة العائد إلى التكاليف B/C	1.45
معدل العائد على الاستثمار N/K	1.63
معدل العائد الداخلي للمشروع IRR	25.3%
فترة استرداد راس المال / سنة	6.1

المصدر: جمعت وحسبت من قبل فريق الدراسة

سابعا:- تحليل مخاطر المشروع (الحساسية)

يهدف تحليل الحساسية إلى دراسة اثر التغير في الفرضيات التي قامت عليها الدراسة واهم الفرضيات التي يتناولها تحليل المخاطر هي التدفقات الداخلة (عناصر التكاليف) والتدفقات الخارجة (عناصر الإيرادات) وعمر المشروع وتناول التحليل فرضيات زيادة التكاليف التشغيلية بنسبة ١٠% وحسبت مؤشرات التقييم في ظل هذه الفرضية، كما تناول التحليل فرضية انخفاض الإيرادات بنسبة ١٠% وحسبت مؤشرات التقييم في ظل هذه الفرضية ، وكذلك تناول التحليل فرضية ارتفاع التكاليف التشغيلية وانخفاض الإيرادات بنسبة ١٠% لكل منهما معا وحسبت مؤشرات التقييم في ظل هذه المخاطر، كم تناول التحليل الحدود القصوى للمخاطر التي يستطيع المشروع تحملها في مختلف جوانب التدفقات الداخلة والخارجة وفيما يلي أهم نتائج التحليل في ظل هذه الفرضيات من المخاطر:

أولاً:- مخاطر سعر الخصم

يتبين من خلال دراسة الجدوى المالية للمشروع أن معدل العائد الداخلي للمشروع IRR بلغت نسبة ٢٥.٣% وتشير نتائج تحليل الحساسية في ظل الفرضيات الثلاث أن الحد الأدنى لانخفاض IRR هو ٢١.٢% في ظل فرضية ارتفاع التكاليف وانخفاض الإيرادات بنسبة ١٠% وهذا يشير إلى أن المشروع غير حساس اتجاه هذه المخاطر. يشير تحليل مخاطر الحد الأقصى للمخاطر أن ارتفاع أسعار الفائدة بنسبة ١٣.٣% سوف يبقى المشروع يحقق صافي تدفق نقدي موجب ويبقى مجديا من الناحية المالية وهي تشكل ١١٤% من سعر الخصم المقدر في المشروع. وهذا يؤشر على عدم حساسية المشروع من ناحية ارتفاع أسعار الفائدة. ويدل هذا المؤشر إلى انه في نهاية المشروع سيكون من المجدي اقتصاديا للجمعية استئثار أموالها في إعادة تأهيل المشروع مادام سعر الفائدة على الودائع في البنوك التجارية اقل من ٢٥.٣%.

ثانياً:- B\C

تشير تحليل المخاطرة إلى أن مؤشر المنافع إلى التكاليف الكلية ينخفض إلى حده الأدنى تحت فرضية ارتفاع التكاليف وانخفاض الإيرادات بنسبة ١٠% لكليهما معا وتصل هذه النسبة تحت هذه الفرضية إلى ١.٣١ وهي اكبر من الواحد وهذا يشير إلى أن المشروع تحت مختلف المخاطر يبقى مجديا من الناحية الاقتصادية حسب هذه المؤشر.

ثالثاً:- NIK

تشير تحليل المخاطرة إلى أن مؤشر العائد على الاستثمار ينخفض إلى حده الأدنى تحت فرضية ارتفاع التكاليف وانخفاض الإيرادات بسبة ١٠% لكليهما معا وتصل هذه النسبة تحت هذه الفرضية إلى ١.٤٤ وهي اكبر من الواحد وهذا يشير إلى أن المشروع تحت مختلف المخاطر يبقى مجديا من الناحية الاقتصادية حسب هذه المؤشر.

رابعاً:- مخاطر التدفقات الخارجة

ويشمل تحليل هذا البند تحليل كل من الاستثمار والتكاليف التشغيلية

١-مخاطر الاستثمار

يتبين من خلال دراسة الجدوى المالية للمشروع أن التكاليف الاستثمارية في المشروع تقدر بـ ٦١٤١٠٣ دينار وأن صافي القيمة الحالية المخصومة موجب وأنها تساوي ٣٨٥٦٤٩ دينار في نهاية عمر المشروع، وتشير نتائج تحليل السيناريوهات الثلاث للماطر أن صافي القيمة الحالية تبقى موجبة وهذا يؤشر إلى عد حساسية المشروع اتجاه ارتفاع كلفة الاستثمار، كما تشير نتائج تحليل الطاقة القصوى لتحمل المشروع لمخاطر الاستثمار إلى أن ارتفاع الاستثمار إلى ٩٩٩٧٥٢ دينار وبنسبة ٦٣% من كلفة الاستثمار المقدر سيبقى المشروع مجدي من الناحية الاقتصادية وهذا يشير إلى عدم حساسية المشروع تجاه ارتفاع كلفة الاستثمار وان صافي القيمة الحالية سيبقى موجبا.

٢-مخاطر التكاليف التشغيلية

يشير تحليل الطاقة القصوى للمخاطر إلى أن ارتفاع التكاليف التشغيلية من ٢٣٤٥٨٧ دينار إلى ٦٢٠٢٤٠ دينار خلال عمر المشروع سيبقى المشروع يحقق قيمة حالية موجبة لصافي التدفق النقدي بمعدل خصم ١٢% سنويا، وهذا يعني أن ارتفاع التكاليف التشغيلية بنسبة ١٦٤% خلال عمر المشروع سيبقى المشروع مجديا من الناحية المالية وهذا يؤشر إلى عدم حساسية المشروع تجاه ارتفاع التكاليف التشغيلية.

ثالثاً:- مخاطر التدفقات الداخلة

يشير تحليل الحساسية إلى أن انخفاض الإيرادات من ١٢٣٤٣٤٣ إلى ٨٤٨٦٩٠ دينار خلال عمر المشروع سوف يبقى المشروع يحقق قيمة حالية موجبة لصافي التدفق النقدي المخصوم بمعدل ١٢% وهذا يعني أن انخفاض الإيرادات بنسبة ٣٠% وبقية ٣٨٥٦٥٢ دينار خلال عمر المشروع سوف يبقى المشروع مجديا من الناحية المالية وهذا يشير إلى عدم حساسية المشروع تجاه انخفاض الإيرادات.

رابعاً:- مخاطر العمر الاقتصادي للمشروع

تشير نتائج التحليل إلى أن المشروع يستطيع استعادة الأموال المستثمرة فيه خلال فترة ٦ سنوات ويشير تحليل الحساسية إلى أن فترة الاسترداد سوف ترتفع إلى ٦.٩ سنة في ظل ارتفاع التكاليف وانخفاض الإيرادات بنسبة ١٠% ويشير نتائج تحليل الطاقة القصوى أن المشروع يستطيع تحمل مخاطر زيادة فترة استرداد راس المال لمدة ٤ سنوات وبارتفاع نسبته ٣٩% من عمره الاقتصادي وهذا يؤشر إلى عدم حساسية المشروع من جهة هذا المؤشر.

خامساً:- تحليل التعادل

١- مخاطر كمية المياه المنتجة

نظراً للحساسية التي يبديها للمشروع لجانب الإيرادات مقارنة بجانب التكاليف فقد رأى فريق الدراسة إجراء تحليل التعادل لكميات المياه المستخرجة كونها تشكل البند الرئيسي في جانب الإيرادات حيث تشكل نسبتها ٨٠% من الإيرادات السنوية للمشروع. وتشير نتائج التحليل إلى أن انخفاض إنتاج مياه الآبار بنسبة ٢٤% في ظل ارتفاع التكاليف وانخفاض الإيرادات سيبقى المشروع مجدياً من الناحية الاقتصادية، كما يشير تحليل الطاقة القصوى للمخاطر أن انخفاض الطاقة الإنتاجية للآبار من ٢٤٨٢٠٠٠ م^٣ إلى ١٢٢٠٠٠٠ م^٣ سنوياً سوف يحقق صافي قيمة حالية موجبة ويشكل انخفاض كمية المياه نسبة ٥١% من الطاقة الإنتاجية للآبار

٢- مخاطر كمية المياه المستهلكة من قبل الوحدات الزراعية

تشير نتائج التحليل إلى أن انخفاض استهلاك مياه الآبار بنسبة ٢٨% في ظل ارتفاع التكاليف وانخفاض الإيرادات سيبقى المشروع مجدياً من الناحية الاقتصادية، كما يشير تحليل الطاقة القصوى للمخاطر أن انخفاض استهلاك مياه الري من ٢١٢٥٢٠٠ م^٣ إلى ١٢٢٠٠٠٠ م^٣ سنوياً سوف يحقق صافي قيمة حالية موجبة ويشكل انخفاض كمية المياه نسبة ٤٣% من حاجة الاستهلاك السنوي للوحدات الزراعية.

٣- مخاطر سعر المياه المنتجة

يقوم هذا التحليل على إيجاد سعر التعادل للمتر المكعب من المياه الذي يتم عنده تغطية كافة بنود التكاليف، ويشير تحليل المخاطر أن انخفاض السعر بنسبة ٤٠% في ظل فرضية ارتفاع التكاليف وانخفاض الإيرادات سيبقى المشروع مجدياً من الناحية الاقتصادية. وبين التحليل الطاقة القصوى للمخاطر إلى أن انخفاض سعر المتر المكعب من المياه من ٨ إلى ٤.٦ قروش سوف يبقى المشروع يحقق قيمة حالية موجبة حيث يشكل انخفاض السعر نسبة ٤٣% من السعر المقدر

في دراسة المشروع. وهذا يؤشر إلى عدم حساسية المشروع تجاه أسعار المياه بسعر اكبر من ٤.٦ قروش للمتر المكعب الواحد.

سادسا:- مخاطر توزيع الأرباح

أن أهداف الجمعية الرئيسية تتمثل في تحسين المستوى الاقتصادي والاجتماعي للأعضاء المنتسبين للجمعية التعاونية، وتحقق الجمعيات التعاونية هذه الأهداف من خلال تقديم الخدمات المباشرة وغير المباشرة من جهة وتوزيع جزء من صافي أرباحها السنوية. ويتناول هذا التحليل السقف الأعلى للأرباح التي تستطيع الجمعية توزيعه على أعضائها دون الإضرار بديمومة واستمرارية المشروع وتوصل التحليل أن الحد الأعلى من الأرباح الممكن توزيعها هو ٢١% من التدفق النقدي الصافي (الأرباح السنوية الصافية) حيث عند هذه النسبة تبقى القيمة الحالية لصافي التدفق النقدي موجبة عند معدل خصم ١٢% وإذا تجاوز توزيع الأرباح هذه النسبة فإن المشروع يبدأ بتحقيق صافي قيمة سالبة ولا تستطيع الجمعية تنفيذ عمليات التأهيل للمشروع في المستقبل. ويترتب على هذه النتيجة أن ما لا يقل عن ٨٠% من الأرباح السنوية للجمعية يجب تحويلها إلى حساب غير قابل للتحويل إلى أي بند من الإنفاق والحساب الذي يحقق هذا الغرض في أنظمة الجمعيات التعاونية هو حساب الاحتياطي العام.

ملخص تحليل المخاطر

تشير نتائج تحليل المخاطر إلى أن المشروع يستطيع تحمل المخاطر التي قد يواجهها أثناء تنفيذه وعمله سواء من ناحية حجم الاستثمار وارتفاع أسعار الفائدة وارتفاع التكاليف وانخفاض الإيرادات وكذلك انخفاض إنتاجية الآبار من المياه أو مخاطر تخفيض سعر بيع المتر المكعب من المياه حيث يشير التحليل إلى قدرة المشروع على المحافظة على مؤشرات الكفاءة المالية ويبقى مجديا من الناحية المالية وبالتالي قدرة المشروع على الاستمرار في إنجاز الأنشطة المختلفة في ظل الظروف التي قد يتعرض لها والتي تناولها التحليل وهذا يؤشر على قدرة المشروع على تحقيق أهدافه في ظل المخاطر التي قد تعترض تنفيذه وسير عمله.

ويمكن الاستفادة من نتائج تحليل المخاطرة في تنظيم الاتفاقيات بين الجهات الممولة للمشروع وإدارة الجمعية بحيث تشمل هذه الاتفاقيات الحدود العليا لتوزيع الأرباح في الجمعية وتحويل مخصصات الأرباح غير الموزعة إلى حساب غير قابل للتحويل. وكذلك الحدود الدنيا لأسعار المياه المستقبلية. واستخدام نتائج تحليل المخاطر كمؤشرات للجان المتابعة المحلية والمركزية.

جدول رقم (٤٥) مؤشرات تحليل المخاطر لمشروع إعادة التأهيل بافتراض تغير التكاليف والإيرادات

المؤشر	نتائج التقييم	ارتفاع التكاليف التشغيلية ١٠% التكاليف	انخفاض الإيرادات ١٠% انخفاض	انخفاض الإيرادات وارتفاع التكاليف ١٠%
NPV	385649	362187	268828	245369
IRR	25.٣%	25.0%	21.9%	21.2%
B/C	1.49	1.45	1.35	1.31
NIK	1.67	1.63	1.48	1.44
فترة الاسترداد	6.00	6.12	6.75	6.93
انخفاض الطاقة الإنتاجية	-36.5%	-34.5%	-26.0%	-24.0%
انخفاض استهلاك المياه	-42.6%	-40.2%	-30.4%	-28.0%
انخفاض أسعار المياه	-42.5%	-40.0%	-30.0%	-40.0%

المصدر: جمعت وحسبت من قبل فريق الدراسة

جدول رقم (٤٦) الطاقة القصوى للمخاطر التي يتحملها المشروع

البيان	القيمة الأساسية	مؤشر التقييم	التغير الأقصى	التغير النسبي
سعر الخصم	12%	25.70%	13.7% +	114% +
الاستثمار / دينار	614103	999752	385649 +	63% +
التكاليف التشغيلية / دينار	234587	620240	385652 +	164% +
الإيرادات / دينار	1234343	848690	385652 -	31% -
فترة الاسترداد / سنة	10	6	4 +	39% +
الطاقة الإنتاجية / م ^٣	2482000	1220000	1262000 -	51% -
استهلاك المياه / م ^٣	2125200	1220000	905200 -	43% -
أسعار المياه / دينار	0.08	0.046	0.034 -	43% -
مخاطر نسبة توزيع الأرباح	20%	20%	0.000	0.00%

المصدر: جمعت وحسبت من قبل فريق الدراسة

الفصل الخامس

اثر خطة إعادة التأهيل على الأسر المستفيدة من المشروع

أولاً:- الخطة الإرشادية المقترحة لاستغلال الوحدات الزراعية

١- النمط الزراعي المقترح

٢- تكاليف الخطة المقترحة

٣- إيرادات الخطة المقترحة

ثانياً:- التقييم الاجتماعي والاقتصادي للخطة الإرشادية المقترحة

١- الاستغلال الزراعي للخطة المقترحة.

٢- صافي إيرادات الخطة المقترحة

٣- متوسط إنتاجية الدونم للخطة المقترحة

٤- متوسط نصيب الأسرة

٥- متوسط نصيب الفرد من الأسر المستفيدة من المشروع

ثالثاً- نتائج تقييم اثر الخطة المقترحة على الأسر المستفيدة من المشروع

أولاً:- الخطة الإرشادية المقترحة لاستغلال المشروع

تقوم الخطة المقترحة للمشروع من قبل الفريق على زيادة كفاءة استغلال مياه الري، من خلال إدخال محاصيل ذات احتياجات مائية منخفضة وتقليل مساحة المحاصيل ذات الاستهلاك العالي للمياه، كما تتضمن الخطة المقترحة استخدام التقنيات الزراعية الحديثة في الإنتاج الزراعي لزيادة الإنتاجية للمحاصيل المزروعة، واستغلال الحديقة المنزلية المتوفرة للأسر المستفيدة من المشروع بتربية الأغنام والدجاج البياض وكذلك زراعة الخضراوات لتغطية الاستهلاك العائلي والاستفادة من المخلفات النباتية في المزرعة، وبالتالي زيادة الدخل الزراعي للأسر المستفيدة من المشروع. كما تتضمن الخطة زراعة نبات الصبر كاسيجة حول الوحدات الزراعية لتقليل تأثير الغبار والأتربة على المحاصيل المزروعة وكذلك الاستفادة منها في تغذية الحيوانات المنزلية. وفيما يلي بنود الخطة المقترحة:

١- النمط الزراعي للخطة الإرشادية المقترحة

تقترح الخطة استخدام النمط الزراعي المذكور في الجدول التالي لتحقيق كفاءة استغلال المياه وكذلك زيادة كثافة الاستغلال، حيث تقترح الخطة زيادة نسبة الاستغلال إلى ١٠٠% من أراضي المشروع، والمحاصيل التي تقترحها الخطة هي البرسيم والقمح والشعير والدخن والنخيل. حيث يتوقع أن يبدأ إنتاج أشجار النخيل بعد السنة الثالثة. كما تقترض الخطة زراعة الصبر كاسيجة حول الوحدات الزراعية لحماية المحاصيل المزروعة من الأتربة والغبار وكذلك استخدامه كأعلاف للحيوانات. والجدول رقم (٤٧) يبين النمط الزراعي المقترح للخطة الإرشادية المقترحة:

جدول رقم (٤٧) الخطة المقترحة للنمط الزراعي للمشروع

المحصول	المساحة المزروعة لكل وحدة /دونم	المساحة المزروعة في المشروع /دونم
برسيم	15	660
قمح	8	352
شعير	7	308
دخن	15	660
نخيل	5	220
المجموع	50	2200

المصدر: جمعت وحسبت من قبل فريق الدراسة

٢- تكاليف الخطة الإرشادية المقترحة

تشمل بنود التكاليف للخطة المقترحة كل من الحراثة والبذور والاشتال وتجهيز البالات والدراسة والأسمدة الكيماوية ومياه الري. وقد افترضت الخطة التعامل بأسعار السوق في الحصول على هذه البنود من قبل الأسر المستفيدة، وقام الفريق بجمع أسعار السوق السائدة في منطقة المشروع لبنود تكاليف الخطة المقترحة للإنتاج النباتي كما هو موضح في فرضيات الدراسة. وفيما يلي أهم بنود الخطة المقترحة:

أ- تكاليف الحراثة للخطة الإرشادية المقترحة

بلغ إجمالي تكلفة الحراثة للخطة المقترحة ٧٤٨٠ دينار خلال العام ولكافة أنواع المزروعات التي تقترحها الخطة، ويشير الجدول رقم (٤٨) إلى أن سعر حراثة الدونم الواحد قدر بـ ٢ دينار وهو سعر السوق السائد في منطقة المشروع.

جدول رقم (٤٨) تكلفة الحراثة السنوية للخطة المقترحة للمشروع

نوع المحصول	عدد الحراثات	سعر الوحدة	إجمالي التكلفة الدونم	المساحة المقترحة للزراعة	إجمالي تكلفة المشروع
برسيم	1	2	2	660	1320
قمح	2	2	4	352	1408
شعير	2	2	4	308	1232
دخن	2	2	4	660	2640
نخيل	2	2	4	220	880
المجموع					7480

المصدر: جمعت وحسبت من قبل فريق الدراسة

ب- تكاليف البذور و الاشتال للخطة الإرشادية المقترحة

قدر إجمالي تكلفة البذور والاشتال حسب الخطة المقترحة للمشروع ٦٤٧٥١ دينار خلال العام، ولكافة أنواع المزروعات المقترحة وكما هو في الجدول رقم (٤٩):

جدول رقم (٤٩) تكلفة البذور والاشتال السنوية للخطة المقترحة للمشروع

نوع المحصول	الكمية	سعر الوحدة	إجمالي التكلفة الدونم	المساحة المقترحة للزراعة	إجمالي تكلفة المشروع /دينار
برسيم	4	4	16	660	10560
قمح	12	0.22	2.64	352	929.28
شعير	10	0.15	1.5	308	462
دخن	10	3	30	660	19800
نخيل	10	15	150	220	33000
المجموع					64751.28

المصدر: جمعت وحسبت من قبل فريق الدراسة

ج- تكاليف تجهيز البالات للخطة الإرشادية المقترحة

محصول البرسيم هو الوحيد الذي يتم تجهيزه على شكل بالات، وافترضت الدراسة الأسعار التي تتقاضاها البلدية كأسعار سائدة في السوق، وتبلغ ٤.٢٥ دينار لكل دونم، وقدرت تكلفة المشروع من تجهيز البالات بـ ٢٨٠٥ دينار خلال العام وكما هو موضح في الجدول رقم (٥٠):

جدول رقم (٥٠) تكلفة تجهيز البالات السنوية للخطة المقترحة للمشروع

نوع المحصول	دونم	سعر الوحدة	إجمالي التكلفة الدونم	المساحة المقترحة للزراعة	إجمالي تكلفة المشروع
برسيم	1	4.25	4.25	660	2805
المجموع					2805

المصدر: جمعت وحسبت من قبل فريق الدراسة

د- تكاليف الدراسات للخطة الإرشادية المقترحة.

يحتاج محصولي القمح والشعير إلى عمليات الدراسة، وقد قدر إجمالي تكلفة الدراسة حسب الخطة المقترحة للمشروع ٦٦٠٠ دينار خلال العام ولكافة أنواع الزراعات المقترحة وكما هو في الجدول رقم (٥١):

جدول رقم (٥١) تكلفة دراسة المحاصيل السنوية للخطة المقترحة للمشروع

نوع المحصول	دونم	سعر الوحدة	إجمالي التكلفة الدونم	المساحة المقترحة للزراعة	إجمالي تكلفة المشروع
قمح	1	10	10	352	3520
شعير	1	10	10	308	3080
المجموع					6600

المصدر: جمعت وحسبت من قبل فريق الدراسة

هـ- تكاليف الأسمدة الكيماوية للخطة الإرشادية المقترحة

تقوم الخطة المقترحة على استخدام الأسمدة الكيماوية لكافة الأنواع المزروعة لزيادة إنتاجية ارض المشروع، واستخدمت الخطة الأسعار السائدة في السوق المحلي في تقدير هذه التكاليف، حيث يستخدم سماد DAP و اليوريا لجميع المحاصيل المقترحة في الخطة والجدول رقم (٥٢) يبين تقديرات احتياجات الدونم الواحد من هذه الاسمدة:

جدول رقم (٥٢) الاحتياجات السنوية من الأسمدة الكيماوية السنوية للخطة المقترحة للمشروع

نوع المحصول	احتياجات من سماد DAP كغم /دونم	احتياجات من سماد اليوريا كغم /دونم	إجمالي الاحتياجات كغم /دونم
برسيم	١٥	15	٣٠
قمح	15	5	20
شعير	15	5	20
دخن	10	10	20
نخيل (السنة الأولى)	10	10	20

المصدر: جمعت وحسبت من قبل فريق الدراسة

وقدر سعر الطن الواحد من سماد DAP بـ ٢٥٠ دينار وكذلك بالنسبة لسماد اليوريا حيث يقدر سعر الطن الواحد في السوق المحلي بـ ٢٥٠ ديناراً ويعتبر القطاع الخاص مصدر الحصول على هذه الاسمدة. وقدر إجمالي تكلفة استخدام الأسمدة الكيماوية ١٢٦٥٠ دينار خلال العام وكما هو موضح في الجدول رقم (٥٣):

جدول رقم (٥٣) تكلفة الأسمدة الكيماوية السنوية للخطة المقترحة للمشروع

نوع المحصول	الاحتياجات كغم /دونم	سعر الوحدة دينار / كغم	إجمالي تكلفة الدونم دينار	المساحة المقترحة للزراعة /دونم	إجمالي تكلفة المشروع /دينار
برسيم	٣٠	0.25	7.5	660	4950
قمح	20	0.25	5	352	1760
شعير	20	0.25	5	308	1540
دخن	20	0.25	5	660	3300
نخيل	20	0.25	5	220	1100
المجموع					12650

المصدر: جمعت وحسبت من قبل فريق الدراسة

و- تكاليف مياه الري للخطة الإرشادية المقترحة

افتترضت الدراسة استخدام الأسعار التي تغطي كافة التكاليف التشغيلية حسب خطة استمرارية المشروع، حيث افتترضت هذه الخطة تزويد المستفيدين من المشروع بوحدة المتر المكعب، ووجد أن سعر ٠.٠٨ دينار (ثمانية قروش) هو سعر عادل لطرفي العملية، حيث يستطيع المزارع تحقيق عائد مجزي من خلال استغلال ارض المشروع، وكذلك تستطيع الجمعية من خلاله تغطية التكاليف التشغيلية واستبدال الآلات والمعدات وضمان استمرار عمل المشروع. وقدرت تكلفة مياه الري المستخدمة في الخطة المقترحة ١٧٠٠١٦ دينار خلال العام، وبين الجدول رقم (٥٤) احتياجات المحاصيل المختلفة لمياه الري وتكلفتها.

جدول رقم (٥٤) تكلفة مياه الري السنوية للخطة المقترحة للمشروع

نوع المحصول	الاحتياجات م ^٣ /دونم	سعر الوحدة	إجمالي التكلفة الدونم	المساحة المقترحة للزراعة	إجمالي تكلفة المشروع	الاحتياجات المائية للخطة م ^٣
برسيم	2000	0.0٨	160	660	105600	1320000
قمح	600	0.0٨	48	352	16896	211200
شعير	500	0.0٨	40	308	12320	154000
دخن	500	0.0٨	40	660	26400	330000
نخيل / عدد	500	0.0٨	40	220	8800	110000
المجموع	4600				170016	2125200

المصدر: جمعت وحسبت من قبل فريق الدراسة

ز- تكاليف خطة تربية الأغنام للخطة الإرشادية المقترحة

تقترح خطة تربية الأغنام على المستوى الأسري، مزاولة المستفيدين من المشروع لنشاط تربية الأغنام بواقع ١٠ رأس لكل أسرة (ذكر واحد وتسع اناثي) للاستفادة من مخلفات المزرعة وبفايا المحاصيل حيث يقدر أن يبلغ إجمالي رؤوس الأغنام في المشروع ٢٢٠ رأسا بافتراض أن هذا النشاط سيتم تنفيذه على مراحل حيث في المرحلة الأولى ستستفيد ٢٢ أسرة من هذا النشاط. وتقترح الخطة أن يتم تمويل هذا النشاط من الصندوق الدوار وعلى خطة مرحلية يتم وضعها من قبل إدارة الجمعية، حيث يبلغ تكلفة تمويل الأسرة الواحدة ١٠٠٠ دينار حيث قدر ثمن الرأس الواحد بـ ١٠٠ دينار. كما تفترض الدراسة ان يتم إدارة هذا النشاط من قبل العائلة وبالتالي لا يحتسب قيمة لتكلفة العمالة والإدارة لهذا النشاط. والجدول رقم (٥٥) يبين التكاليف الثابتة لخطة تربية الاغنام

جدول رقم (٥٥) التكاليف الثابتة نشاط تربية الأغنام في لخطة المقترحة للمشروع

البيان	الوحدة	الكمية	سعر الوحدة	عدد الأسر المستفيدة	إجمالي الكمية لأرأس	إجمالي القيمة /دينار
--------	--------	--------	------------	---------------------	---------------------	----------------------

						تكاليف رأسمالية
22000	220	22	100	10	عدد	أغنام
						المجموع

المصدر: جمعت وحسبت من قبل فريق الدراسة

تفترض الدراسة أن تتغذى الأغنام على بقايا المحاصيل ويقدم لها الشعير والنخالة كعليقه تكميلية، ويقدر احتياجات الرأس الواحد من الشعير بـ ١٠٠ كغم خلال العام ويبلغ سعر الكيلو من الشعير ٠.٠٩ دينار وبتكلفة سنوية قيمتها ٩ دنائير، كما يستهلك كل رأس ٣٠ كغم من النخالة ويبلغ سعر الكيلو من النخالة ٠.٠٧ دينار وبتكلفة سنوية قيمتها ٢.١ دنائير. كما تقدر تكلفة الرعاية البيطرية بـ ٥ دنائير للرأس الواحد، وتقدر تكلفة مياه الشرب بـ ١.٥ دينار للرأس الواحد سنويا. حيث قدرت إجمالي التكلفة السنوية للرأس الواحد بـ ١٧.٥ دينار للرأس الواحد، ويبلغ معدل الإحلال والاستبدال السنوي ٢٠% وذلك لاستبدال الأغنام المريضة وكبير السن. حيث قدرت قيمة الإحلال للرأس الواحد بـ ٢٠ دينار سنويا. و قدرت قيمة المربحة على ثمن شراء الأغنام بـ ٧% بقيمة ٧ دنائير للرأس الواحد سنويا وبناء على البيانات السابقة يبلغ متوسط إجمالي التكاليف التشغيلية السنوية للرأس الواحد من الأغنام ٤٤.١ دينار. وكم يبلغ إجمالي التكاليف التشغيلية السنوية للمشروع بـ ٩٧٠٢ دينار كما هو في الجدول رقم (٥٦):

جدول رقم (٥٦) التكاليف التشغيلية السنوية لنشاط تربية الأغنام في لخطة المقترحة للمشروع

التكلفة الكلية للمشروع	إجمالي التكلفة دينار/رأس	احتياجات الرأس دينار/سنة	سعر الوحدة دينار	الوحدة	البيان
					التكاليف التشغيلية
١٩٨٠	٩	١٠٠	0.09	كغم	شعير
٤٦٢	٢.١	٣٠	٠.٠٧	كغم	نخالة
١١٠٠	٥.٠	٥.٠	٥.٠	عدد	رعاية بيطرية
٢٢٠	١	١	١	٣م	مياه شرب
٤٤٠٠	٢٠.٠	٢٠.٠	٢٠.٠	عدد	إحلال واستبدال
1540	7	7	٠.٠٧	دينار	مربحة
9702	44.1				المجموع

المصدر: جمعت وحسبت من قبل فريق الدراسة

٣- إيرادات الخطه الإرشادية المقترحة

تشمل إيرادات الخطه المقترحة قيمة إنتاج النمط الزراعي الذي اقترحته الخطه، وتشمل خطه النمط الزراعي المقترحة زراعة كل من البرسيم والقمح والشعير والدخن والنخيل، وتنتج هذه

المزروعات كل من بالات البرسيم، والحبوب والتبن من القمح والشعير، والعلف الأخضر من الدخن، والتمر. وتم تقدير أسعار بيع هذه المنتجات حسب الأسعار السائدة في السوق والتي تم جمعها من قبل فريق الدراسة كما هو موضح في فرضيات الدراسة. وفيما يلي أهم بنود الإيرادات:

أ- إيراد الخطة المقترحة الإرشادية المقترحة من بالالات:

البرسيم هو المحصول الوحيد الذي ينتج بالالات، وينتج الدونم الواحد من البرسيم ثمان حشات في السنة، وبمعدل ١١ بالة لكل حشة حسب الخطة المقترحة، نظرا لتوفير مياه الري واستخدام الأسمدة الكيماوية. ويقدر إجمالي إنتاج الدونم من بالالات البرسيم ٨٨ بالة، وتباع البالة الواحدة بسعر ٢ دينار، وقدرت إيرادات المشروع ١١٦١٦٠ دينار خلال العام وكما مبين في الجدول رقم (٥٧):

جدول رقم (٥٧) قيمة إيراد بالالات السنوية حسب الخطة المقترحة المشروع

نوع المحصول	عدد بالالات /دونم	سعر البالة	إجمالي الإيراد بالالات دينار /دونم	المساحة المزروعة	إجمالي الإيراد
برسيم	88	2	176	660	116160
المجموع					116160

المصدر: جمعت وحسبت من قبل فريق الدراسة

ب- إيراد الخطة الإرشادية المقترحة من الحبوب:

تنتج حبوب القمح والشعير حسب الخطة المقترحة، ويقدر متوسط إنتاج الدونم من القمح حسب الخطة ٥٠٠ كغم ويبيع الطن الواحد بسعر ٢٠٠ دينار، وقدر إجمالي قيمة القمح المنتج في منطقة المشروع ٣٥٢٠٠ دينار. ويقدر متوسط إنتاج الدونم من الشعير ٤٠٠ كغم حسب الخطة المقترحة ويبيع بسعر ١٤٠ دينار للطن الواحد، وقدر إجمالي قيمة إنتاج المشروع من الشعير ١٧٢٤٨ دينار. والزيادة في إنتاجية القمح والشعير افترضت بتوفير مياه الري واستخدام الأسمدة الكيماوية حسب الخطة، ويشير الجدول رقم (٥٨) إلى أن إجمالي إيرادات الخطة المقترحة للمشروع من الحبوب تبلغ ٥٢٤٤٨ دينار خلال العام.

جدول رقم (٥٨) قيمة إيرادات الحبوب السنوية للخطة المقترحة للمشروع

نوع المحصول	طن /دونم	سعر الطن	إجمالي الإيراد بالالات دينار /دونم	المساحة المزروعة	إجمالي الإيراد
قمح	0.5	200	100	352	35200

17248	308	56	140	0.4	شعير
52448					المجموع

المصدر: جمعت وحسبت من قبل فريق الدراسة

ج- إيراد الخطة الإرشادية المقترحة من التبن:

ينتج التبن كنتاج ثانوي لمحاصيل القمح والشعير، وتفترض الخطة أن يبلغ إنتاج الدونم الواحد من القمح ٣٠٠ كغم من التبن، ويبيع الطن بسعر ١٤٠ دينار وقدر إجمالي قيمة التبن المنتج من القمح في الخطة المقترحة ١٤٧٨٤ دينار. كما تقدر الخطة إنتاج الدونم الواحد من تبن الشعير ٢٠٠ كغم ويبيع بسعر ١٢٠ دينار للطن الواحد، وتقدر الخطة إجمالي إيرادات المشروع من تبن الشعير ٧٣٩٢ دينار. ويشير الجدول رقم (٥٩) إلى أن إجمالي إيرادات الخطة المقترحة من التبن ٨٤٦٢ دينار خلال العام.

جدول رقم (٥٩) قيمة إيرادات التبن السنوية للخطة المقترحة للمشروع

إجمالي الإيراد	المساحة المزروعة	إجمالي الإيراد بالبالاات دينار /دونم	سعر الطن	إنتاج الدونم / طن	نوع المحصول
14784	352	42	140	0.3	قمح
7392	308	24	120	0.2	شعير
22176					المجموع

المصدر: جمعت وحسبت من قبل فريق الدراسة

د- إيراد الخطة الإرشادية المقترحة من العلف الأخضر:

أدخلت الخطة محصول الدخن لإنتاج العلف الأخضر لكفائه في استغلال المياه، وينتج الدخن أربع حشات خلال العام، وبمتوسط ٢.٥ طن لكل حشة، وقدر سعر الطن الواحد من العلف الأخضر بـ ٢٥ ديناراً، حيث يقدر قيمة إنتاج الدونم الواحد بـ ٢٥٠ ديناراً خلال العام، حيث يقدر متوسط قيمة إنتاج الخطة من العلف الأخضر بـ ١٦٥٠٠٠ ديناراً خلال العام وكما هو موضح في الجدول رقم (٦٠):

جدول رقم (٦٠) قيمة إيرادات العلف الأخضر السنوية للخطة المقترحة للمشروع

إجمالي الإيراد	المساحة المزروعة	إجمالي الإيراد العلف الأخضر دينار /دونم	سعر الطن	علف اخضر /طن	نوع المحصول
165000	660	250	25	10	دخن
165000					المجموع

المصدر: جمعت وحسبت من قبل فريق الدراسة

هـ- إيراد الخطة الإرشادية المقترحة من زراعة النخيل

تقترح الخطة تنويع المزروعات في المشروع بإدخال زراعة النخيل بكميات محدودة وبمتوسط ٥ دونمات لكل أسرة مستفيدة، حيث يبدأ النخيل في الإنتاج الاقتصادي في السنة الرابعة ويقدر إنتاج الدونم بـ ٨٠٠ كغم من البلح، ومتوسط سعر البيع ٥٠٠ دينار للطن الواحد، ويقدر إنتاج المشروع في السنة الرابعة ١٧٦ طن من البلح ويتوقع أن تبلغ قيمتها ٨٨٠٠٠ دينار خلال العام.

و- إيراد الخطة الإرشادية المقترحة من أنشطة تربية الأغنام.

المواليد والصوف والحليب هي المنتجات الرئيسية لنشاط تربية الأغنام، ويتوقع أن يستخدم الزبل الناتج عن النشاط في تسميد ارض المشروع واستبعد هذا الناتج لانخفاض قيمته النقدية. وتبلغ نسبة التوائم في الأغنام ١٤٠% سنويا، كما يبلغ معدل النفوق في الحملان نسبة ١٠% سنويا، وبالتالي فان صافي إنتاج الرأس الواحد من الحملان يقدر بـ ١.٣ حمل سنويا. ويقدر إنتاج الحملان في المشروع بـ ٢٥٨ حمل سنويا ويقدر سعر بيع الحمل بعمر الفطام بـ ٥٠ دينار وبالتالي يقدر قيمة إنتاج المشروع من الحملان بـ ١٢٨٧٠ دينار سنويا.

يقدر إنتاج الرأس الواحد من الحليب بواحد كيلو غرام ولمدة ١٥٠ يوم في السنة وبياع حليب الأغنام في منطقة المشروع بسعر ٠.٢٥ دينار /كغم، ويقدر قيمة إنتاج الرأس الواحد من الحليب بـ ٣٧.٥ دينار سنويا. ويقدر قيمة إنتاج المشروع من الحليب بـ ٧٤٢٥ دينار سنويا. كما تنتج الأغنام الصوف وبمعدل جزه واحدة لكل رأس في السنة وتباع بسعر دينار ونصف لكل جز وتقدر قيمة إنتاج الصوف في المشروع بـ ٣٣٠ دينار سنويا. وتقدر إجمالي إيرادات المشروع من منتجات الأغنام بـ ٢٠٦٢٥ دينار سنويا كما هو في الجدول رقم (٦١).

جدول رقم (٦١) قيمة إيرادات تربية الأغنام السنوية في الخطة المقترحة للمشروع

البيان	الوحدة	سعر الوحدة /دينار	إنتاج الرأس /سنة	قيمة إيراد الرأس دينار/سنة	التكلفة الإيراد الكلي للمشروع دينار/سنة
إيرادات					
حملان	عدد	50	١.٣	٦٥	١٢٨٧٠
حليب	كغم	٠.٢٥	١٥٠	٣٧.٥	٧٤٢٥
صوف	جزء	١.٥	١	١.٥	٣٣٠
المجموع				104	20625

المصدر: جمعت وحسبت من قبل فريق الدراسة

ثانياً:- التقييم الاجتماعي والاقتصادي للخطة الإرشادية المقترحة

تتناول دراسة التقييم المالي للخطة المقترحة نفس المؤشرات المستخدمة في تقييم الوضع القائم في المشروع، والتي تبين قدرة الخطة المقترحة للمشروع في تحسين مستوى الحياة الاقتصادية والاجتماعية للأسر المستفيدة وفيما يلي أهم المؤشرات المدروسة:

١- الاستغلال الزراعي في الخطة الإرشادية المقترحة.

تشير الدراسة إلى أن الأسر ستقوم باستغلال كامل ارض المشروع البالغ مساحتها ٢٢٠٠ دونم. ويعود ارتفاع هذه النسبة إلى الاستثمار في البنية التحتية من خلال إعادة تأهيل المشروع، والتي يترتب عليها زيادة كميات الري وإدخال التقنيات الزراعية الحديثة التي ستؤثر في زيادة إنتاجية المحاصيل المزروعة في المشروع.

٢- صافي إيرادات الخطة الإرشادية المقترحة للمشروع.

تشير نتائج التحليل للخطة المقترحة إلى أن صافي الإيرادات المتوقعة للمشروع من الأراضي المستغلة تقدر بـ ١١٦٤٤٣ دينار سنويا من السنة الأولى إلى السنة الرابعة وترتفع إلى ٢٠٣٠٨٢ دينار سنويا من السنة الخامسة إلى نهاية عمر المشروع نظرا لدخول إنتاج النخيل إلى الإيرادات المتوقعة. وقدّر متوسط صافي إيرادات المشروع ١٦٨٤٢٦ دينار سنويا خلال العمر الاقتصادي للمشروع.

٣- متوسط إنتاجية الدونم للخطة الإرشادية المقترحة للمشروع.

تشير نتائج التحليل للخطة المقترحة إلى أن متوسط صافي إنتاجية الدونم من الأراضي المستغلة تقدر بـ ٦٨ دينار سنويا من السنة الأولى إلى السنة الرابعة وترتفع إلى ١٠٧ دينار سنويا من السنة الخامسة إلى نهاية عمر المشروع نظرا لدخول إنتاج النخيل إلى الإيرادات المتوقعة. ويبلغ متوسط صافي إنتاجية الدونم ٩١ دينار سنويا خلال العمر الاقتصادي للمشروع

٤- متوسط نصيب الأسرة في الخطة الإرشادية المقترحة للمشروع.

تشير نتائج التحليل للخطة المقترحة إلى أن متوسط نصيب الأسرة المستفيدة من الدخل الزراعي تقدر بـ ٢٦٤٦ دينار سنويا من السنة الأولى إلى السنة إلى السنة الرابعة وترتفع إلى ٤٦١٥ دينار سنويا من السنة الخامسة إلى نهاية عمر المشروع. ويقدر متوسط نصيب الأسرة من الدخل الزراعي ٣٦٣٠ دينار سنويا خلال العمر الاقتصادي للمشروع. كما يقدر نصيب الأسرة من الأرباح الموزعة من الجمعية التعاونية بـ ٧٣٩ دينار سنويا خلال العمر الاقتصادي للمشروع. ويقدر متوسط إجمالي الدخل الذي تحصل عليه الأسر المستفيدة من المشروع من الدخل الزراعي ودخل أرباح الجمعية بـ ٤٣٧٠ دينار سنويا خلال عمر المشروع.

ويقدر متوسط دخل الأسرة الشهري ٣٦٤ دينار خلال عمر المشروع، كما يقدر متوسط نصيب الفرد من الأسر المستفيدة من المشروع بـ ٥٩ دينار شهريا خلال عمر المشروع وكما هو مبين في الجدول رقم (٦٢)

جدول رقم (٦٢) مؤشرات التقييم لاقتصادي والاجتماعي للخطة الإرشادية المقترحة للمشروع

البيان	القيم /دينار من ١ - ٤	القيم /دينار من ٥ - ١٠	المتوسط بالدينار
الإيرادات			
برسيم وعلف اخضر	270270	273900	272448
الحبوب (قمح وشعير)	52448	52448	52448
التبن	22176	22176	22176
البلح	13750	88000	58300
نشاط تربية الأغنام	20625	20625	20625
(١) إجمالي الإيرادات	379269	457149	425997
التكاليف			
الحرثة	7150	6820	6952
البذور والاشتال	32081	22951	26603
الحش وتجهيز البالات	22976	23677	23397
الدراس	6600	6600	6600
الأسمدة الكيماوية	14300	14300	14300
مياه الري	170016	170016	170016
نشاط تربية الأغنام	9702	9702	9702
(٢) إجمالي التكاليف	262825	254066	257570
(٣) صافي إيرادات المشروع /دينار (٢-١)	116443	203082	16842٧
(٤) المساحة المستغلة /دونم	2200	2200	٢٢٠٠
(٥) متوسط صافي قيمة إنتاج الدونم /دينار/سنة (٤/٣)	68	107	٩١
(٦) عدد الأسر المستفيدة من المشروع	44	44	44
(٧) متوسط نصيب الأسرة من الدخل الزراعي /دينار /سنة (٦/٣)	2646	4615	3630
(٨) الأرباح الموزعة من الجمعية للأسر المستفيدة	32509	32509	32509
(٩) دخل الأسرة من عوائد الجمعية /دينار /سنة	739	739	739
(١٠) إجمالي دخل الأسرة السنوي / دينار (٧+٩)	3385	5354	4370
(١١) متوسط دخل الأسرة الشهري /دينار	282	446	٣٦٤
(١٢) متوسط نصيب الفرد من الأسر /دينار /شهر	46	72	59

المصدر: جمعت وحسبت من قبل فريق الدراسة

ثالثاً:- نتائج تقييم اثر الخطة المقترحة على الأسر المستفيدة من المشروع

استخدم فريق الدراسة منهجية مقارنة مؤشرات التقييم قبل وبعد تأهيل المشروع للوصول إلى نتائج تقييم موضوعي لتأثير تأهيل المشروع على الأسر المستفيدة من المشروع للوصول إلى التوصيات الملائمة من جدوى تنفيذ عمليات التأهيل للمشروع. ويبين الجدول التالي المؤشرات المحسوبة قبل التأهيل وبعده ونسبة التغير المتوقع في هذه المؤشرات نتيجة تنفيذ تأهيل المشروع. واهم النتائج التي توصل إليها فريق الدراسة:

أولاً: ارتفع متوسط إجمالي الإيرادات المقدره بنسبة ٣٥٤% حسب الخطة المقترحة، و أن متوسط إجمالي تكاليف الخطة المقترحة ارتفعت بنسبة ٥٥٥% مقارنة بالوضع القائم، بالرغم من أن الارتفاع في نسبة التكاليف اكبر من الإيرادات إلا أن المحصلة النهائية لهذا التغير هي ارتفاع صافي إيرادات المشروع بنسبة ٢٠٨% نتيجة لإعادة التأهيل مقارنة مع الوضع القائم. ويعود هذا الارتفاع إلى عاملين رئيسيين وهما:

- ١- زيادة المساحة المستغلة في الإنتاج الزراعي نتيجة توفر المياه
- ٢- زيادة إنتاجية الدونم نتيجة توفر المياه واستخدام الأسمدة والمزروعات ذات الكفاءة في استغلال المياه وإدخال تكامل النشاط الحيواني والنباتي في الخطة المزرعية.

ثانياً: ارتفاع نسبة المساحة المستغلة من ارض المشروع بنسبة ٥٨% نتيجة الخطة المقترحة حيث ستوفر الخطة الموارد اللازمة لاستغلال كامل ارض المشروع. كما توصلت الدراسة إلى ارتفاع إنتاجية الدونم بنسبة ١٣٣% نتيجة الخطة المقترحة للمشروع وهذا يؤشر إلى أن أنشطة المشروع تعمل وفق معايير الكفاءة الاقتصادية ضمن الخطة المقترحة.

ثالثاً: ارتفاع دخل الأسرة من المشروع بنسبة ٢٥٢% نتيجة الخطة المقترحة للمشروع، وان متوسط نصيب الأسرة المنتفعة ارتفع من ١٢٤٢ إلى ٤٣٧٠ دينار في السنة، كما أن نصيب الفرد الواحد من العائلة المستفيدة من المشروع ارتفع بنسبة ٢٤٧% نتيجة الخطة المقترحة حيث ارتفع متوسط نصيب الفرد من ١٧ إلى ٥٩ ديناراً شهرياً، وهذا يؤشر إلى كفاءة الخطة المقترحة في المساهمة في برامج مكافحة الفقر والبطالة في منطقة المشروع حيث تستطيع خطة التأهيل رفع المستوى الاقتصادي للأسر المستفيدة فوق خط الفقر حيث تقدر وزارة التنمية الاجتماعية متوسط

دخل الفرد للمستفيدين من صندوق المعونة الوطني بـ ٣٣ دينار شهريا وللأسرة بـ ١٥٨ دينار وتشير النتائج الى ان عملية التأهيل زادت متوسط دخل الفرد من ١٧ الى ٥٩ دينار شهريا وزادت دخل العائلة من ١٠٣ الى ٣٦٤ دينار شهريا.

رابعاً: تشير نتائج الدراسة إلى أن استخدام أسعار السوق لمدخلات الإنتاج في الخطة المقترحة وكذلك الأسعار العادلة لمياه الري لم يكن له تأثير سلبي على مؤشرات التقييم، وهذا يؤشر إلى أن الأسر المستفيدة تستطيع استغلال المشروع ضمن معايير الكفاءة المالية والاقتصادية من جهة، وقدرة الجمعية على إدارة وتشغيل المشروع بما يضمن استمرارية المشروع وديمومته من جهة أخرى.

جدول رقم (٦٣) مؤشرات التقييم لاقتصادي والاجتماعي
قبل وبعد الخطة المقترحة للمشروع

المؤشر	القيمة في ظل الوضع القائم /دينار	القيمة بعد تأهيل المشروع /دينار	نسبة التغير
(١) إجمالي الإيرادات	٩٣٩٢٧	425997	354%
(٢) إجمالي التكاليف	٣٩٢٩٤	257570	555%
(٣) صافي إيرادات المشروع /دينار = (٢-١)	٥٤٦٣٣	168426	208%
(٤) المساحة المستغلة /دونم	١٣٩٠	2200	58%
(٥) متوسط صافي قيمة إنتاج الدونم دينار/سنة = (٤/٣)	٣٩	٩١	133%
(٦) عدد الأسر المستفيدة من المشروع	44	44	0%
(٧) متوسط نصيب الأسرة من الدخل الزراعي دينار /سنة = (٦/٣)	1242	3630	192%
(٨) دخل الأسرة من عوائد الجمعية دينار /سنة	0	739	
(١٠) إجمالي دخل الأسرة السنوي / دينار (٧+٨)	1242	4370	252%
(١١) متوسط دخل الأسرة الشهري /دينار	103	364	253%
(١١) متوسط نصيب الفرد من الأسر دينار /شهر	17	5٩	247%

المصدر: جمعت وحسبت من قبل فريق الدراسة

الفصل السادس

النتائج وتوصيات الدراسة

نتائج الدراسة

- تناولت الدراسة تحليل الإيرادات والتكاليف المشروع وكذلك إجراء التحليل المالي والاقتصادي وتحليل مخاطر المشروع، كما تناولت دراسة اثر المشروع على الأسر المستفيدة من المشروع واهم النتائج التي توصل إليها فريق الدراسة في حالة تنفيذ المشروع:
- أولاً:- المشروع مجديا ويحقق الكفاءة المالية والاقتصادية من المؤشرات المستخدمة في الدراسة.
- ثانياً:- القدرة على استغلال كامل ارض المشروع البالغة ٢٢٠٠ دونم نتيجة إعادة التأهيل.
- ثالثاً:- زيادة إنتاجية الأرض الزراعية وزيادة كفاءة استخدام الموارد الزراعية واستخدام التقنيات الزراعية الحديثة.
- رابعاً:- قدرة المشروع على توفير الأعلاف لمربي الثروة الحيوانية في منطقة المشروع.
- خامساً:- زيادة دخل الأسرة إلى ٣٦٤ دينار شهرياً، وزيادة متوسط نصيب الفرد إلى ٥٩ دينار شهرياً.
- سادساً:- توفير ٧ فرص عمل مباشرة وتوفير فرص عمل غير مباشرة من خلال توفير فرص العمل في الوحدات الزراعية لـ ٤٤ أسرة مستهدفة في منطقة المشروع.
- سابعاً:- قدرة المشروع على خلق بيئة عمل مؤسسية في المجتمع المحلي تعمل على مساهمة المجتمع المحلي في البرامج التنموية.
- ثامناً:- قدرة المشروع على تحقيق التنمية المستدامة من خلال قدرته على تحمل المخاطر التي قد يتعرض لها المشروع.

توصيات فريق الدراسة

نظرا لنتائج التحليل الاجتماعي والاقتصادي للمشروع، التي تبين كفاءة الخطة المقترحة في تحقيق المعايير المالية والاقتصادية لأنشطة المشروع وفقا لأسعار السوق ونظام تسعير المياه بواقع ٨٠ فلس للمتر المكعب، وقدرة المشروع على الاستمرار وديمومة ممارسته وأنشطته. ونتيجة لكفاءة الخطة المقترحة في المساهمة في برامج مكافحة الفقر والبطالة من خلال توفير فرص العمل للأسر المستفيدة وزيادة دخلها من خلال المشروع، فان فريق الدراسة يوصي بما يلي:

أولاً:- تنفيذ مشروع تأهيل مشروع الجفر الزراعي بكافة مكوناته الاستثمارية الواردة في هذه الوثيقة.

ثانياً:- توصي الدراسة بتبني التقنيات الزراعية الحديثة، وتنفيذ البرامج الإرشادية المقترحة في الخطة التي سوف تؤدي إلى تحقيق الكفاءة الإنتاجية في استغلال المشروع، وبالتالي تحقيق أهداف الخطة المقترحة.

ثالثاً:- يوصي فريق الدراسة بإيجاد آلية رقابة فعالة على أنشطة الجمعية المالية والإدارية، من قبل اللجان المحلية والمركزية، مما يؤدي إلى نجاح خطة استثمارية وديمومة عمل المشروع.

رابعاً:- يوصي فريق الدراسة بتوقيع اتفاقية تنظم العلاقة بين الجمعية من جهة، ووزارة الزراعة والجهات ذات العلاقة من جهة أخرى قبل تنفيذ خطة تأهيل المشروع، تلتزم بموجبها الجمعية بسياسة أسعار المياه المقترحة ونظام إدارة المشروع وكيفية المحافظة على الأموال التي تحصل عليها من خلال المشروع وأوجه إنفاقها، مما يؤدي إلى نجاح إدارة تأهيل المشروع، وبالتالي نجاح الخطة المقترحة لتأهيل المشروع. وعلى أن تتضمن الاتفاقية إعادة موجودات المشروع النقدية والعينية الى خزينة المملكة الأردنية الهاشمية في حالة تصفية الجمعية.

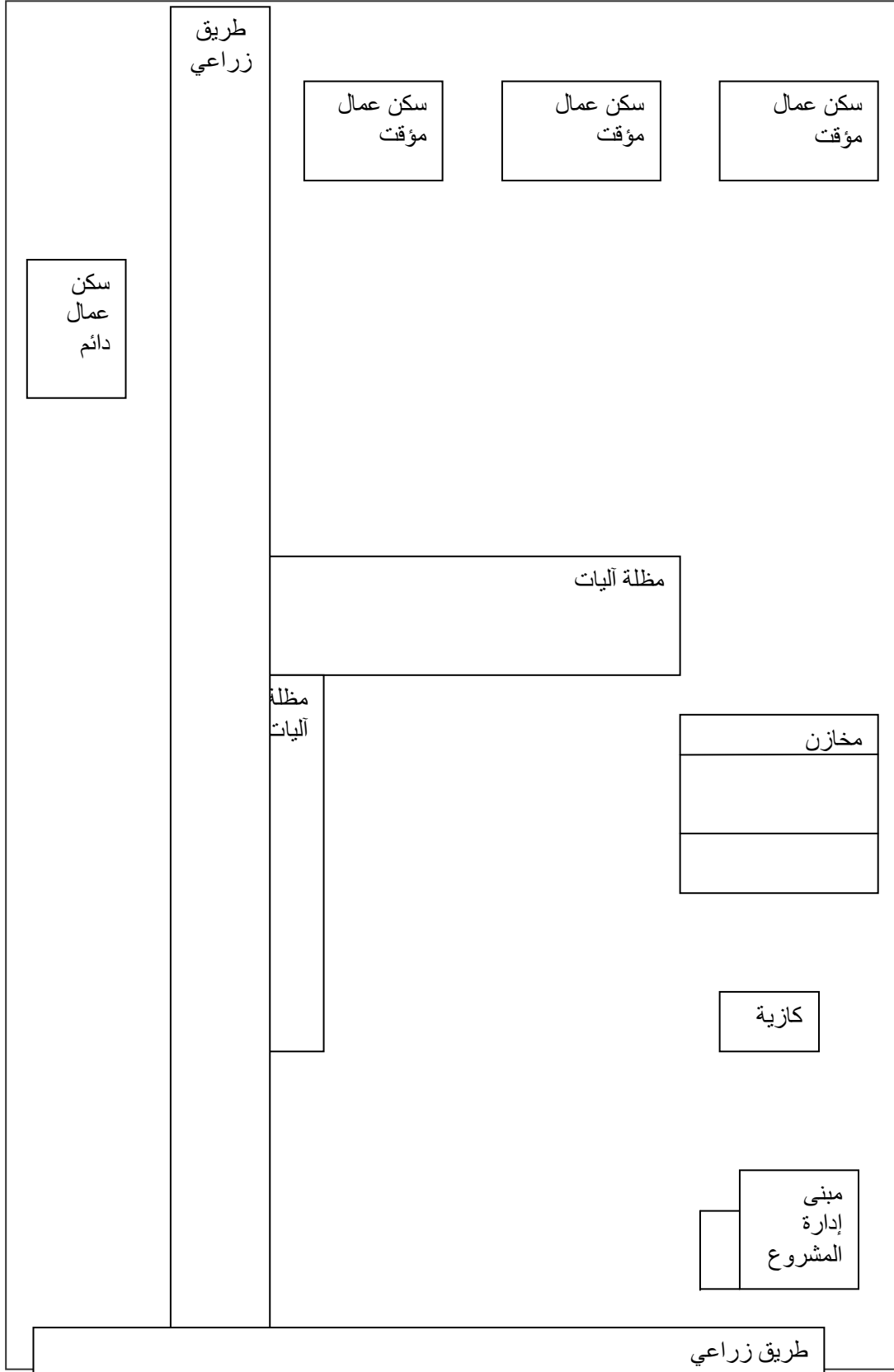
خامسا:- تشكيل لجنة متابعة محلية من محافظة معان ومديرية الزراعة والتعاون والجهات ذات العلاقة في المحافظة لمتابعة تنفيذ آليات عمل المشروع من قبل الجمعية التعاونية.

سادسا:- تشكيل لجنة متابعة مركزية من فريق الدراسة لمتابعة وتقييم تنفيذ خطة تأهيل المشروع والبرامج المتفرعة عنه.

سابعا:- يوصي فريق الدراسة بتحويل إدارة المشروع الحالية إلى مركز إرشادي يخدم كافة المزارعين في قضاء الجفر وان تقوم وزارة الزراعة بتزويده بمختلف التخصصات الفنية الزراعية ووحدة بيطرية لخدمة مربى المواشي في قضاء الجفر.

الملاحق

شكل رقم (١) مخطط توضيحي للمباني في المشروع.



ملحق رقم (٢)

برنامج إدارة المياه وأنظمة الري

الرقم	النشاط	فترة التنفيذ	الأدوات المواد المطلوبة	المتابعة والتنفيذ	الكلفة التقديرية /دينار
١	ندوة للتعريف بالبرنامج	شباط	نشرات زراعية	وزارة الزراعة	١٥٠
٢	مشاهدة لمقارنة أنظمة الري المختلفة	شباط	نماذج من طرق الري	وزارة الزراعة	٢٠٠
٣	مشاهدة إنشاء شبكات الري المختلفة	آذار	شبكات ري مختلفة + قطع لأدوات الري	وزارة الزراعة	٢٥٠
٤	مشاهدة الاستخدام الأمثل والإدارة السليمة لشبكة الري	آذار	—	وزارة الزراعة	١٥٠
٥	مشاهدة صيانة أجهزة الفلاتر وشبكة الري	أيار	أدوات ملائمة	وزارة الزراعة	٢٠٠
٦	ندوة لتقييم البرنامج	كانون أول	—	وزارة الزراعة	١٥٠
	المجموع				١١٠٠

المصدر: وزارة الزراعة /مديرية الإرشاد الزراعي

ملحق رقم (٣)

برنامج زراعة الدخن

الرقم	النشاط	فترة التنفيذ	الأدوات المواد المطلوبة	المتابعة والتنفيذ	الكلفة التقديرية /دينار
١	ندوة للتعريف بالبرنامج	آذار	نشرات زراعية	وزارة الزراعة	١٥٠
٢	مشاهدة تحضير للزراعة وزراعة البذار	نيسان	بذار، أدوات زراعة	وزارة الزراعة	٢٠٠
٣	مشاهدة تسميد المحصول	أيار	سماد نetro جيني	وزارة الزراعة	٢٠٠
٤	مشاهدة حش المحصول	حزيران	أدوات حش	وزارة الزراعة	٢٠٠
٥	مشاهدة عمل باللات	تموز	أكياس، أدوات حش	وزارة الزراعة	٢٥٠
٦	ندوة لتقييم البرنامج	أيلول	—	وزارة الزراعة	١٥٠
	المجموع				١١٥٠

المصدر: وزارة الزراعة /مديرية الإرشاد الزراعي

ملحق رقم (٤)

برنامج التشجيع على زراعة النخيل

الرقم	النشاط	فترة التنفيذ	الأدوات المواد المطلوبة	المتابعة والتنفيذ	الكلفة التقديرية /دينار
١	ندوة للتعريف بالبرنامج	كانون ثاني	نشرات زراعية	وزارة الزراعة	١٥٠
٢	مشاهدة التحضير للبستان والتخطيط لزراعة الفسائل	شباط	أدوات زراعية يدوية (طورية، فأس حبل، فسائل نخيل)	وزارة الزراعة	٣٠٠
٣	مشاهدة خدمات الري	نيسان	أدوات زراعية يدوية	وزارة الزراعة	٢٠٠
٤	ندوة لتقييم البرنامج	حزيران	—	وزارة الزراعة	١٥٠
	المجموع				٨٠٠

المصدر: وزارة الزراعة /مديرية الإرشاد الزراعي

ملحق رقم (٥)

برنامج تشجيع زراعة الصبر

الرقم	النشاط	فترة التنفيذ	الأدوات المواد المطلوبة	المتابعة والتنفيذ	الكلفة التقديرية /دينار
١	ندوة للتعريف بالبرنامج	كانون ثاني	نشرات زراعية	وزارة الزراعة	١٥٠
٢	مشاهدة تحضير الأرض الزراعية وزراعة ألواح الصبر	شباط	أدوات زراعية، ألواح صبر، سماد عضوي	وزارة الزراعة	٢٥٠
٣	مشاهدة خدمات الري، تعشيب، تسميد	نيسان	أسمدة كيماوية أدوات زراعية يدوية	وزارة الزراعة	٢٠٠
٤	ندوة لتقييم البرنامج	حزيران	—	وزارة الزراعة	١٥٠
	المجموع				٧٥٠

المصدر: وزارة الزراعة /مديرية الإرشاد الزراعي

ملحق رقم (٦)

برنامج تسميد المحاصيل الحقلية

الرقم	النشاط	فترة التنفيذ	الأدوات المواد المطلوبة	المتابعة والتنفيذ	الكلفة التقديرية /دينار
١	تعريف الفئة المستهدفة	تشرين أول	نشرة تعريفية	وزارة الزراعة	١٥٠
٢	مشاهدة تسميد عضوي وكبماوي	تشرين ثاني	٥ طن سماد مختمر	وزارة الزراعة	٣٠٠
٣	مشاهدة تسميد كيمياوي	كانون أول	٥٠ كغم سماد مركب	وزارة الزراعة	٢٠٠
٤	مشاهدة تسميد كيمياوي	شباط	٥٠ كغم امونياك	وزارة الزراعة	٢٠٠
٥	مشاهدة تسميد كيمياوي	نيسان	٥٠ كغم امونياك	وزارة الزراعة	٢٠٠
٦	ندوة لتقييم البرنامج	حزيران	—	وزارة الزراعة	١٥٠
	المجموع				١٢٠٠

المصدر: وزارة الزراعة /مديرية الإرشاد الزراعي

ملحق رقم (٧)

برنامج مكافحة الآفات للمحاصيل الحقلية

الرقم	النشاط	فترة التنفيذ	الأدوات المواد المطلوبة	المتابعة والتنفيذ	الكلفة التقديرية /دينار
١	تعريف النشاط	آذار	برنامج رش	وزارة الزراعة	١٥٠
٢	مشاهدة رش لمكافحة الآفات	نيسان	مبيد حشري+فطري	وزارة الزراعة	٢٠٠
٣	مشاهدة رش لمكافحة الآفات	أيار	مبيد حشري+فطري	وزارة الزراعة	٢٠٠
٤	مشاهدة رش لمكافحة الآفات	حزيران	مبيد حشري+فطري	وزارة الزراعة	٢٠٠
٥	ندوة لتقييم البرنامج	تموز	—	وزارة الزراعة	١٥٠
	المجموع				٩٠٠

المصدر: وزارة الزراعة /مديرية الإرشاد الزراعي

ملحق رقم (٨)

برنامج زراعة وخدمة الحديقة المنزلية

الرقم	النشاط	فترة التنفيذ	الأدوات المواد المطلوبة	المتابعة والتنفيذ	الكلفة التقديرية /دينار
١	ندوة للتعريف بالبرنامج	شباط	نشرات زراعية	وزارة الزراعة	١٥٠
٢	مشاهدة خدمة نباتات الحديقة المنزلية	آذار	سماد مركب، أدوات زراعية	وزارة الزراعة	٢٠٠
٣	مشاهدة مكافحة آفات الحديقة المنزلية	نيسان	مبيدات، ظلمبة رش	وزارة الزراعة	٢٠٠
٤	مشاهدة خدمة النباتات	أيار	أدوات زراعية ملائمة	وزارة الزراعة	٢٠٠
٥	مشاهدة خدمة الحديقة المنزلية	أيلول	أدوات زراعية ملائمة	وزارة الزراعة	٢٠٠
٦	مشاهدة قطف وتقليم الزيتون	تشرين ثاني	أدوات زراعية ملائمة	وزارة الزراعة	٢٠٠
٧	مشاهدة زراعة محاصيل خضار شتوية واثقال مثمرة وزينه	كانون أول	أدوات زراعية ملائمة+ اشتهال + بذور خضار	وزارة الزراعة	٢٥٠
٨	مشاهدة تقليم الأشجار المثمرة	كانون ثاني	أدوات زراعية	وزارة الزراعة	٢٠٠
٩	ندوة لتقييم البرنامج	كانون ثاني	—	وزارة الزراعة	١٥٠
	المجموع				١٧٥٠

المصدر: وزارة الزراعة /مديرية الإرشاد الزراعي

ملحق رقم (٩)

برنامج العناية بتربية ورعاية وتغذية الأغنام

الرقم	النشاط	فترة التنفيذ	الأدوات المواد المطلوبة	المتابعة والتنفيذ	الكلفة التقديرية /دينار
١	ندوة للتعريف بالبرنامج	أذار	نشرات زراعية	وزارة الزراعة	١٥٠
٢	مشاهدة حقلية (تغذية الأغنام في المراحل الإنتاجية والعمرية المختلفة)	نيسان	طن علف	وزارة الزراعة	٣٥٠
٣	مشاهدة للتقنيات المطبقة في مجال تربية المواليد وصغار الأغنام	نيسان	حواجز شبكية	وزارة الزراعة	٢٠٠
٤	إدارة مزارع الأغنام	حزيران	سجلات مزرعية، مواد مساعدة	وزارة الزراعة	٢٠٠
٥	العناية بالمواليد	كانون ثاني	بالات تبن	وزارة الزراعة	٢٠٠
٦	مشاهدات حقلية (أمراض الأغنام)	أيار	علاجات ولقاحات	وزارة الزراعة	٢٠٠
٧	مشاهدات حقلية (أمراض)	تموز	علاجات ولقاحات	وزارة الزراعة	٢٠٠
٦	ندوة لتقييم البرنامج	أب	—	وزارة الزراعة	١٥٠
	المجموع				١٦٥٠

المصدر: وزارة الزراعة /مديرية الإرشاد الزراعي

ملحق رقم (١٠)

برنامج صناعة منتجات الألبان

الرقم	النشاط	فترة التنفيذ	الأدوات المواد المطلوبة	المتابعة والتنفيذ	الكلفة التقديرية /دينار
١	ندوة للتعريف بالبرنامج	شباط	نشرات زراعية	وزارة الزراعة	١٥٠
٢	مشاهدة تطبيقات على شروط الحلابة الجيدة	شباط	أوعية ملائمة	وزارة الزراعة	١٥٠
٣	مشاهدة تطبيقات على صناعة اللبن، واللبن، والجميد والزبدة والسمنة	نيسان (يومين)	حليب، مساه، ملح، ألواح خاصة	وزارة الزراعة	٤٥٠
٤	مشاهدة تدريب على صناعة الجبنة البيضاء	أيار (يومين)	حليب، مساه، ملح	وزارة الزراعة	٣٠٠
٥	ندوة لتقييم البرنامج	حزيران	—	وزارة الزراعة	١٥٠
	المجموع				١٢٠٠

المصدر: وزارة الزراعة /مديرية الإرشاد الزراعي

ملحق رقم (١١)

برنامج الإدارة التعاونية

الرقم	النشاط	فترة التنفيذ	الأدوات المواد المطلوبة	المتابعة والتنفيذ	الكلفة التقديرية /دينار
١	ندوة للتعريف بالبرنامج	نيسان	نشرات زراعية	وزارة الزراعة	١٥٠
٢	محاضرة للتعريف بالقوانين والأنظمة التعاونية	نيسان	نشرات متخصصة، قرطاسيه	وزارة الزراعة	١٥٠
٣	محاضرة للتعريف بالصلاحيات والمسؤوليات الإدارية في الجمعيات التعاونية	نيسان	نشرات متخصصة، قرطاسيه	وزارة الزراعة	١٥٠
٤	محاضرة للتعريف بإدارة الاجتماعات وطرق اتخاذ القرار	نيسان	نشرات متخصصة، قرطاسيه	وزارة الزراعة	١٥٠
٥	ندوة لتقييم البرنامج	نيسان	—	وزارة الزراعة	١٥٠
	المجموع				٧٥٠

المصدر: وزارة الزراعة /مديرية الإرشاد الزراعي

ملحق رقم (١٢)

برنامج الإدارة المالية وأصول مسك السجلات المحاسبية

الرقم	النشاط	فترة التنفيذ	الأدوات المواد المطلوبة	المتابعة والتنفيذ	الكلفة التقديرية /دينار
١	ندوة للتعريف بالبرنامج	أيار	نشرات زراعية	وزارة الزراعة	١٥٠
٢	محاضرة للتعريف بالقوانين المالية التعاونية	أيار	نشرات متخصصة، قرطاسيه	وزارة الزراعة	١٥٠
٣	محاضرة للتعريف بالوصول والقيود المالية	أيار	نشرات متخصصة، قرطاسيه	وزارة الزراعة	١٥٠
٤	محاضرة للتعريف بالسجلات المالية	أيار	نشرات متخصصة، قرطاسيه	وزارة الزراعة	١٥٠
	محاضرة للتعريف بالقوائم المالية وإعداد الميزانيات الختامية	أيار	نشرات متخصصة، قرطاسيه	وزارة الزراعة	١٥٠
	مشاهدة ميدانية لإجراءات مسك الدفاتر والسجلات المالية		زيارة ميدانية		٢٥٠
٥	ندوة لتقييم البرنامج	أيار	—	وزارة الزراعة	١٥٠
	المجموع				١١٥٠

المصدر: وزارة الزراعة /مديرية الإرشاد الزراعي

ملحق رقم (١٣) مسودة الاتفاقية بين وزارة الزراعة وجمعية مشروع الجفر الزراعي

المملكة الأردنية الهاشمية

وزارة الزراعة

مديرية المشاريع والتنمية الريفية

اتفاقية إدارة مشروع تأهيل الجفر الزراعي

الفريق الأول: وزارة الزراعة ويمثلها وزير الزراعة أو من ينوب عنه

الفريق الثاني: جمعية مشروع الجفر الزراعي التعاونية الزراعية ويمثلها رئيس لجنة إدارة

الجمعية

يقوم الفريق الأول بمشروع إعادة تأهيل مشروع الجفر الزراعي من خلال إعادة الاستثمار في البنية التحتية للمشروع لزيادة إنتاجية آبار المياه وتحسين إدارة توزيعها على الوحدات الزراعية وإنشاء صندوق لتمويل أنشطة الإنتاج الزراعي المختلفة في منطقة المشروع بهدف تحسين المستوى الاقتصادي والاجتماعي للأسر المستفيدة من مشروع الجفر الزراعي وتحقيق التنمية المستدامة في منطقة المشروع. وعليه تم اتفاق الفريقين على ما يلي:

أولاً: تعتبر مقدمة هذه الاتفاقية ووثيقة المشروع جزءاً لا يتجزأ منها وتقرأ معها وتشكل معها وحدة واحدة.

ثانياً: يقوم الفريق الأول بتنفيذ مشروع إعادة التأهيل للمشروع وكافة بنود الإنفاق الرأسمالي حسب وثيقة المشروع.

ثالثاً: يقدم الفريق الثاني كافة المدخلات التي يطلبها الفريق الأول لإنجاح خطة إعادة التأهيل كالمندربين وغيرها من المدخلات.

رابعاً: يقوم الفريق الأول بتسليم الفريق الثاني مسؤولية إدارة المشروع بعد إتمام عملية تنفيذ المشروع.

خامسا: لا تعتبر نقل إدارة المشروع نقلا لملكية المشروع أو موجوداته ولا يترتب عليها أية حقوق مالية أو مادية أو معنوية للفريق الثاني وتبقى ملكية المشروع القانونية للفريق الأول.

سادسا: يتحمل الفريق الثاني كافة التبعات المالية والإدارية الناتجة عن تشغيل المشروع كالإنفاق على نفقات تشغيل المشروع والصيانة وغيرها.

سابعا: لا يتحمل الفريق الأول أية تبعات مالية أو مادية أو معنوية تنشأ عن عملية تشغيل المشروع.

ثامنا: يلتزم الفريق الثاني بتسهيل أعمال اللجان المحلية والمركزية أو أي شخص أو جهة مكلفة بمتابعة تنفيذ المشروع، وتقديم كافة الوثائق والمعلومات التي تطلبها اللجان أو الأشخاص المكلفون وكما يحق لهم الإطلاع على كافة السجلات المالية والمحاسبية والإدارية التي تتعامل بها الجمعية. ويلتزم الفريق الثاني بتنفيذ كافة التعليمات والتوجيهات التي تصدرها اللجان والأشخاص المكلفون بخصوص عمل المشروع وإدارته.

تاسعا: يلتزم الفريق الثاني بتحويل ما لا يقل عن ٨٠% من الفائض الصافي السنوي إلى حساب الاحتياطي العام في الجمعية على أن لا يقل عن ٦٢ ألف دينار أردني أيهما أكثر، لتغطية استهلاك التكاليف الرأسمالية في المشروع.

عاشرا: لا يحق للفريق الثاني الصرف من حساب الاحتياطي العام على أي بند من بنود الإنفاق إلا بعد الموافقة المسبقة للفريق الأول ويحصر استخدام أموال الاحتياطي العام في تنفيذ عمليات التأهيل والتطوير المستقبلي للمشروع.

الحادي عشر: يلتزم الفريق الثاني بأخذ الضمانات الكافية على القروض التي يمنحها من الصندوق الدوار وتعتبر لجنة الإدارة مسئولة بالتضامن والتكافل مع المدينين عن القروض التي صرفت في وقت ولايتها في حالة عدم تسديدها.

الثاني عشر: في حالة إخلال الفريق الثاني في أي بند من بنود هذه الاتفاقية تؤول كافة موجودات المشروع حسب وثيقة المشروع وحساب الاحتياطي العام إلى الفريق الأول وتعتبر موجودات المشروع والاحتياطي العام دينا على الجمعية.

الثالث عشر: تؤول كافة موجودات المشروع وأموال الاحتياطي العام إلى وزارة الزراعة بصفتها أموال خزينة في حالة تصفية أعمال الجمعية و الأعضاء ملزمون بدفع قيمة الموجودات حسب وثيقة المشروع والاحتياطي العام في حالة العجز النقدي من أموالهم الخاصة وعلى المصفي القانوني للجمعية تنفيذ بنود هذه الاتفاقية في حالة التصفية.

الرابع عشر: لا يحق للفريق الثاني تعديل أي بند من بنود الاتفاقية ولا تملك الهيئات العمومية والإدارية المتعاقبة أية صلاحية في تعديل بنود هذه الاتفاقية أو إلغائها أو وقف العمل بها، إلا بعد الموافقة المسبقة للفريق الأول.

الخامس عشر: يسري مفعول بنود هذه الاتفاقية اعتباراً من تاريخ توقيعها باتفاق الفريقين ويجوز للفريق الأول إنهاء العمل بها إذا اقتضت المصلحة العامة ذلك وفي هذه الحالة تطبق أحكام المادة الثاني عشر من هذه الاتفاقية على موجودات المشروع وأموال الاحتياطي العام.

تحريراً في عمان بتاريخ / / ٢٠٠٧

الفريق الثاني

الفريق الأول

قائمة المراجع

- ج.برايس جنتجر، ١٩٨٢. *التقييم الاقتصادي للمشروعات الزراعية*، معهد التنمية الاقتصادية، البنك الدولي، ترجمة معهد التخطيط القومي، القاهرة.
- نصار سعد، ١٩٧٨. *التقييم المالي والاقتصادي والاجتماعي للمشروعات*، المعهد العربي للتخطيط، الكويت.
- العوايدة محمد وآخرون، ٢٠٠٥. *دليل التكاليف والعائدات الزراعية*، مؤسسة الإقراض الزراعي، عمان.
- باكير عامر، ٢٠٠٦. *تقييم وتحليل المشروعات مستوى متقدم*، محاضرات غير منشورة، الجامعة الأردنية، عمان.
- التقرير السنوي لعام ٢٠٠٦ لوزارة الزراعة*، تقرير غير منشور، مديرية المعلومات والحاسوب، وزارة الزراعة، عمان.